

MINI TANK

OPÉRATEUR HYDRAULIQUE POUR PORTAILS À BATTANTS. APPLICATIONS RÉSIDEN-
TIELLES. NON INTENSIVES.

*LINEAIRE HYDRAULISCHE MOTOR VOOR
DRAAIHEKKEN, RESIDENTIEEL EN NIET-
INTENSIEF GEBRUIK.*



Silence et fiabilité d'un opérateur hydraulique

- Opérateur hydraulique à battant à usage résidentiel. Longueur vantail maxi 3 m.
- **QUALITÉ TOTALE SEA:** Tous les composants principaux sont produits et testés chez SEA.
- Le fonctionnement de l'opérateur par huile et la lubrification interne de tous les composants mécaniques garantissent une longue durée de vie.
- Extrêmement silencieux.
- Sécurité anti-écrasement garantie par les valves by-pass pour le réglage de la force.
- Déverrouillage avec clef en cas de coupure de courant.

Pour vantaux d'une longueur supérieure à 1,8 m il est conseillé d'utiliser les versions réversibles et une serrure électrique.

De geruisloosheid en betrouwbaarheid van een hydraulische motor

- Lineaire hydraulische draaihekmotor voor residentieel gebruik. Max. lengte vleugel: 3 m.
- **SEA TOTAL QUALITY:** al de voornaamste componenten zijn vervaardigd en getest in de fabriek.
- Dankzij de werking op olie en de permanente inwendige smering hebben de mechanische componenten een langere levensduur.
- Bijzonder geruisloos.
- Veiligheid wordt gegarandeerd door een anti-knelsestroom met by-pass kleppen die de duwkracht beperken.
- In geval van stroomonderbreking kan de motor ontgrendeld worden met een sleutel.
- Voor vleugels vanaf een lengte van 1.8 m wordt het gebruik van versies zonder hydraulische blokkering en met electro-slot aangeraden.



Valves By-pass / by-pass klept

Déverrouillage manuel /
Manuele ontgrendeling

Système hydraulique /
Hydraulisch systeem

MINI TANK

Spécifications / Technische gegevens

Mini Tank

Alimentation / Voedingsspanning

230Vac+5% 50/60Hz

Puissance/ Vermogen

180 W

Course tige/ Koers

270 mm

Cycle/heure / Cycli/uur

40

Température de fonctionnement / Bedrijfstemperatuur

-20°C + 55°C

Poids opérateur / Gewicht

10 Kg

Longueur vantail maxi / Max. vleugellengte

3,0 mt

Angle d'ouverture / Openingshoek

90° - 120°

Vitesse tige / Openingsnelheid

1,5 cm/sec (1,0lt pump)

Degré de protection / Beschermingsgraad

IP55

Condensateur démarrage/ Startkondensator

8 •F

Force de poussée maxi / Max. duwkracht

640 daN

ARMOIRES ÉLECTRONIQUES / STUURKASTEN

Spécifications / Technische gegevens

Gate 1 (pour 1 vantail/ voor 1 vleugel)

- Gestion d'un moteur 230V avec ou sans fin de course
- Logique automatique (4 modalités), semi-automatique, pas-pas
- Ralentissement en ouverture et fermeture
- Réglage couple moteur
- Auto- apprentissage temps de travail
- Autotest photocellule
- Autodiagnostic
- Gestion encoder (aussi Safety Gate pour battants)
- Leds diagnostiques sur toutes les entrées/sorties
- Connecteurs extractibles
- Récepteur intégré compatible avec émetteurs radio série SMART, HEAD ROLL et HEAD ECOPY (800 utilisateurs)

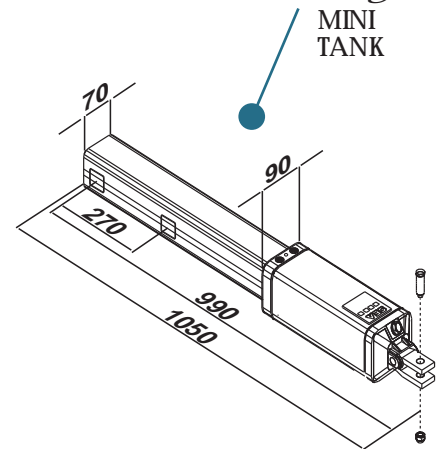
- Sturing van één 230 Vac motor met of zonder eindloop
- Besturingslogica: automatisch (4 modi), semi-automatisch, stap-voor-stap
- Vertraging in opening en sluiting
- Motorkoppel regelbaar
- Zelflerende functie voor werktijden
- Zelftest voor fotocellen
- Autodiagnose
- Sturing met encoder (ook Safety Gate voor draaithek)
- Controle led's op alle in- en uitgangen
- Uittrekbare connectoren
- Geïntegreerde ontvanger, compatibel met radiozenders (afstandbedieningen) serie SMART, HEAD ROLL en HEAD ECOPY (800 gebruikers)

Gate 2 (pour 2 vantaux / voor 2 vleugels)

- Gestion de deux moteurs 230V avec ou sans fin de course
- Logique automatique (4 modalités), semi-automatique, pas-pas logique homme mort
- Ralentissement en ouverture et fermeture
- Réglage couple moteur
- Auto- apprentissage temps de travail
- Autotest photocellules
- Autodiagnostic
- Gestion encoder (aussi Safety Gate pour battants)
- Gestion serrure électrique
- Leds diagnostiques sur toutes les entrées/sorties
- Connecteurs extractibles
- Récepteur intégré compatible avec émetteurs radio Série SMART, HEAD ROLL et HEAD ECOPY (800 utilisateurs)
- Affichage optionnel
 - Ecran LCD alphanumérique 2 lignes pour 16 caractères
 - Possibilité d'affichage et de modification de temps
 - Fonctions diagnostiques
 - Mémorisation des pannes et des 10 derniers événements
 - Personnalisation des logiques de fonctionnement

- Sturing van twee 230 Vac motoren met of zonder eindloop
- Besturingslogica: automatisch (4 modi), semi-automatisch, stap-voor-stap, of doelmansbediening
- Vertraging in opening en sluiting
- Motorkoppel regelbaar
- Zelflerende functie voor werktijden
- Zelftest voor fotocellen
- Autodiagnose
- Sturing met encoder (ook Safety Gate voor draaithek)
- Sturing electro-slot
- Controle led's op alle in- en uitgangen
- Uittrekbare connectoren
- Geïntegreerde ontvanger, compatibel met radiozenders serie SMART, HEAD ROLL en HEAD ECOPY (800 gebruikers)
- Optioneel scherm:
 - Alfanumeriek LCD display met 16 digits
 - Weergave en wijziging van tijdsinstellingen mogelijk
 - Diagnostische functies
 - Geheugen voor slecht functioneren en voor de laatste 10 werkin.
 - Personaliseerbare besturingslogica

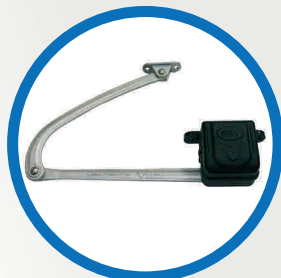
Dimensions / Afmetingen (mm)



ACCESSOIRES / TOEBEHOREN:

Boucles magnétiques/ photocellules/ tableaux de commandes/ lecteurs badges/ émetteurs et récepteurs / systèmes d'accès téléphone/ systèmes intercom.

Lusdetectorsen / fotocellen / codeklavieren / kaartlezers / zenders en ontvangers / telefooningang systemen / intercom systemen



SAFETY GATE

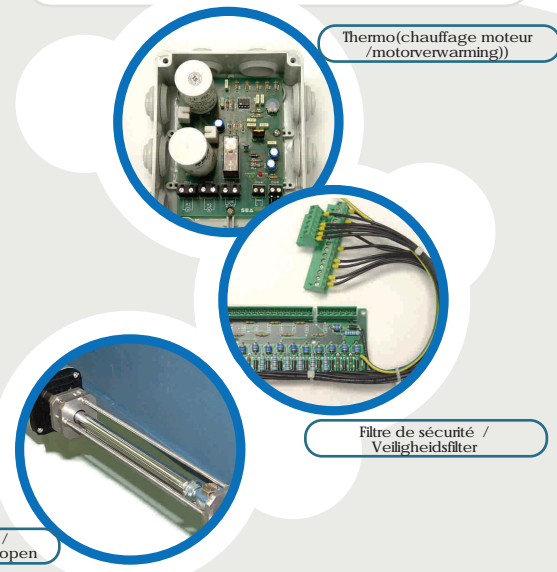
Système d'inversion breveté SEA pour portails à battants.

Gepatenteerd SEA systeem voor omkeerbeveiliging draaihekken.

AC= blocage en ouverture et fermeture, SC= blocage en fermeture,
 SA= blocage en ouverture, SB= sans blocage
 AC = blokkage in sluiting en opening, SC= blokkage slechts in sluiting,
 SA= blokkage slechts in opening, SB= zonder Blokkage

OPÉRATEUR/ MOTOR	AC	SB	SC	SA
MINITANK	-	•	•	-

- = disponible avec blocage - = disponible sans blocage
- = beschikbaar met blokkage - = beschikbaar zonder blokkage



Thermo(chauffage moteur / motorverwarming)

Filtre de sécurité / Veiligheidsfilter

Buteés positives / Mechanische eindelopen