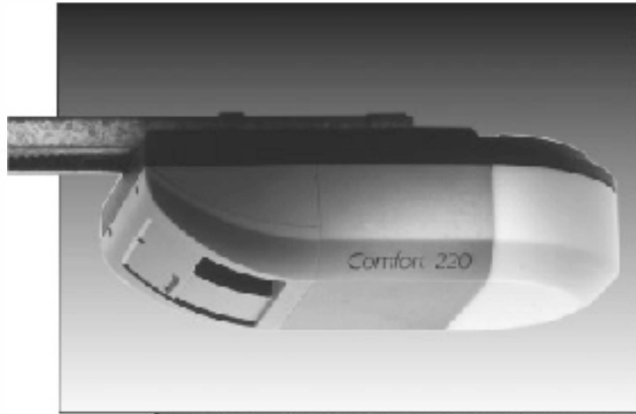
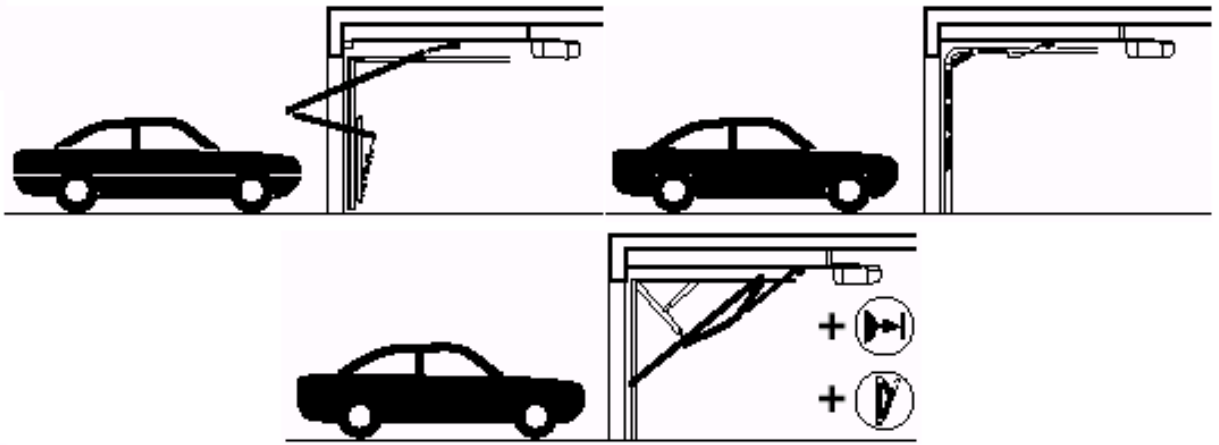


# Comfort 220

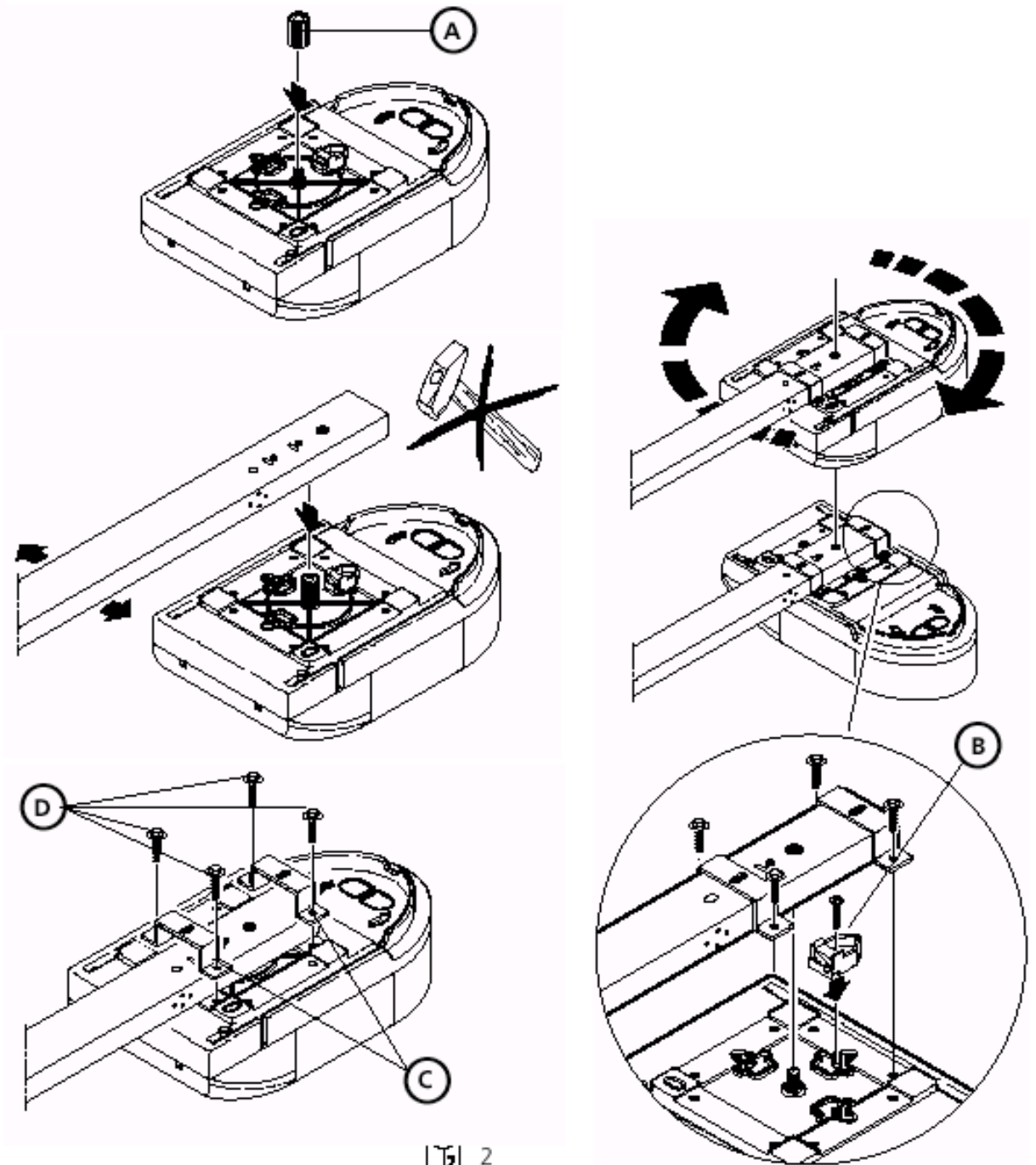


1

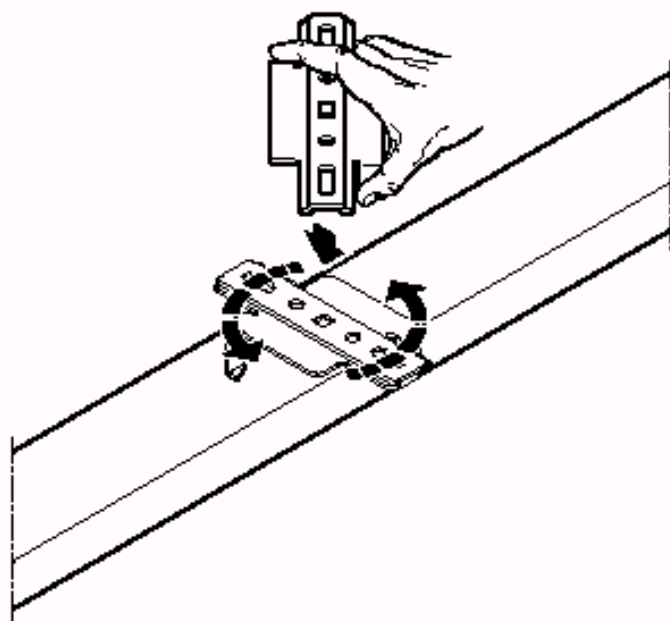


2 → 1

3

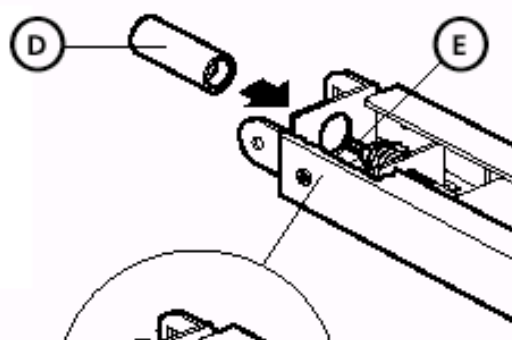


4

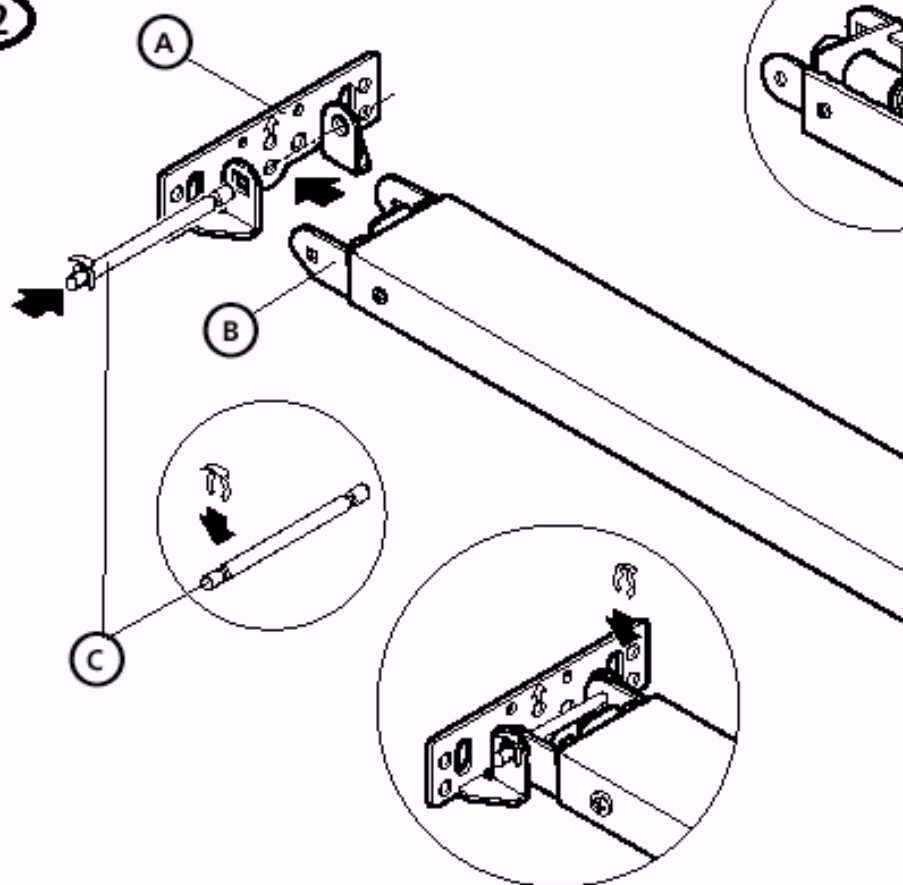


5

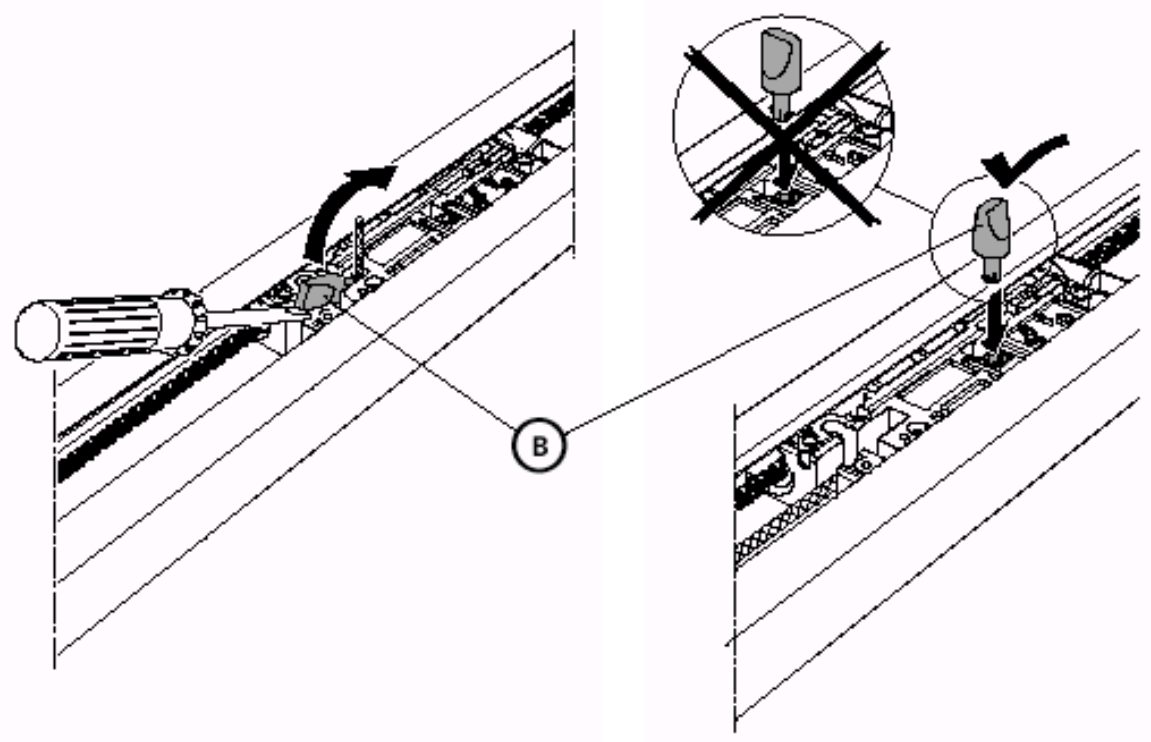
5.1



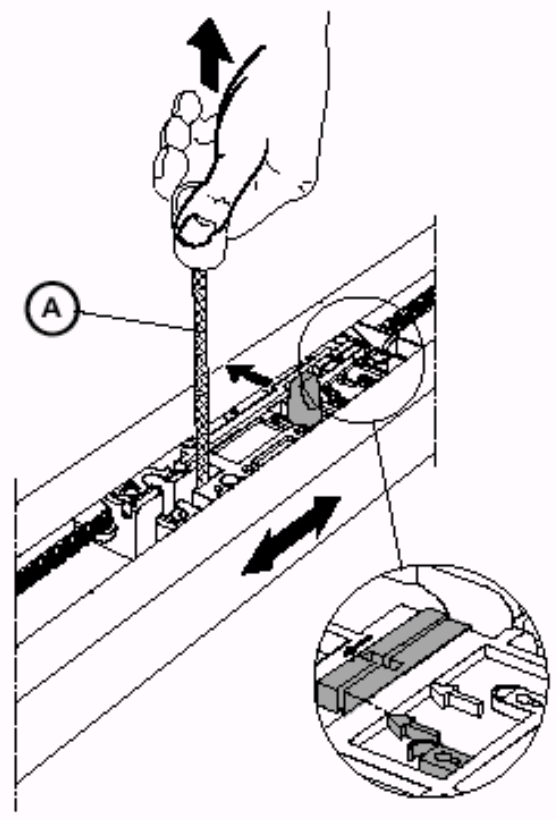
5.2



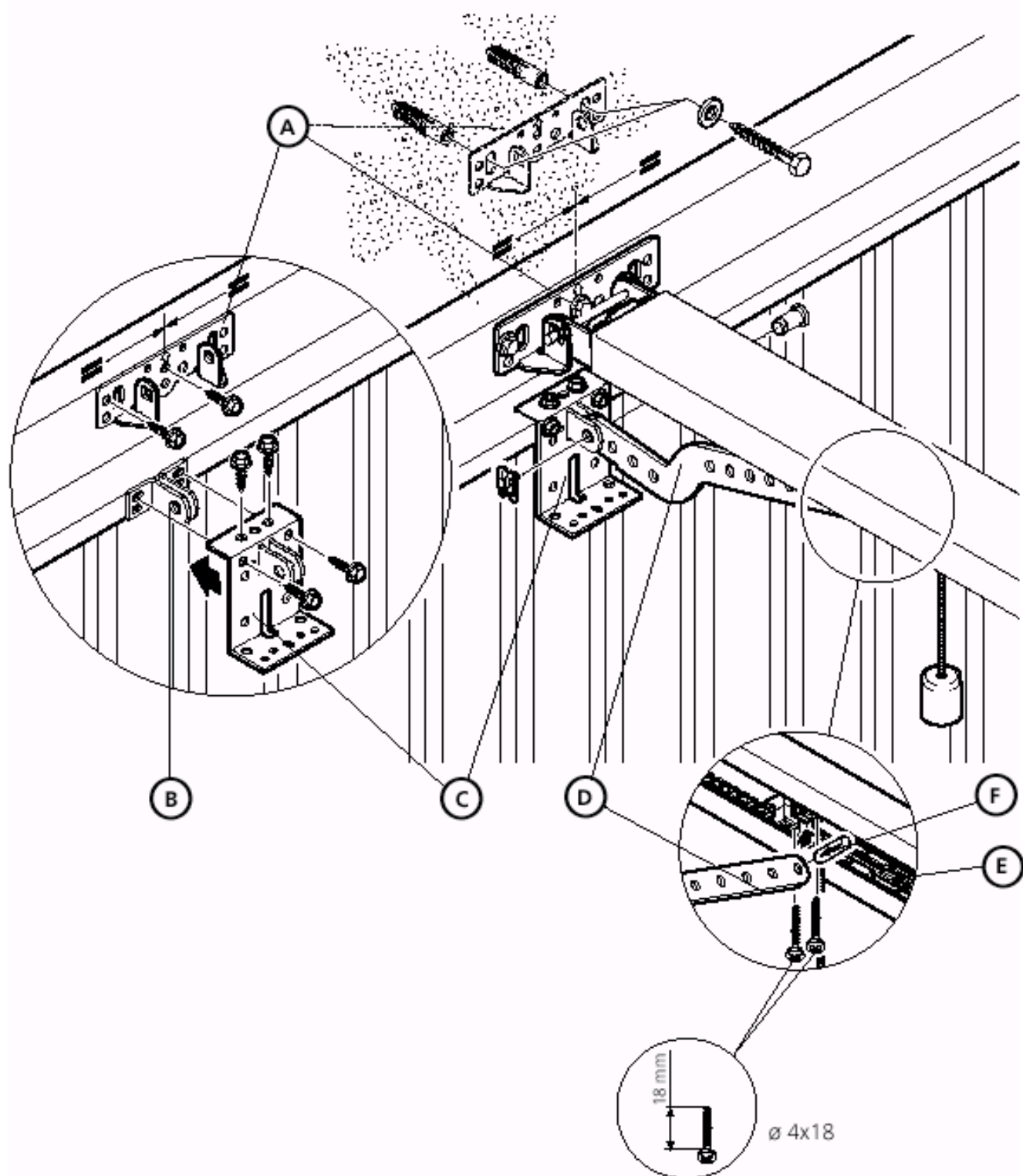
6.1



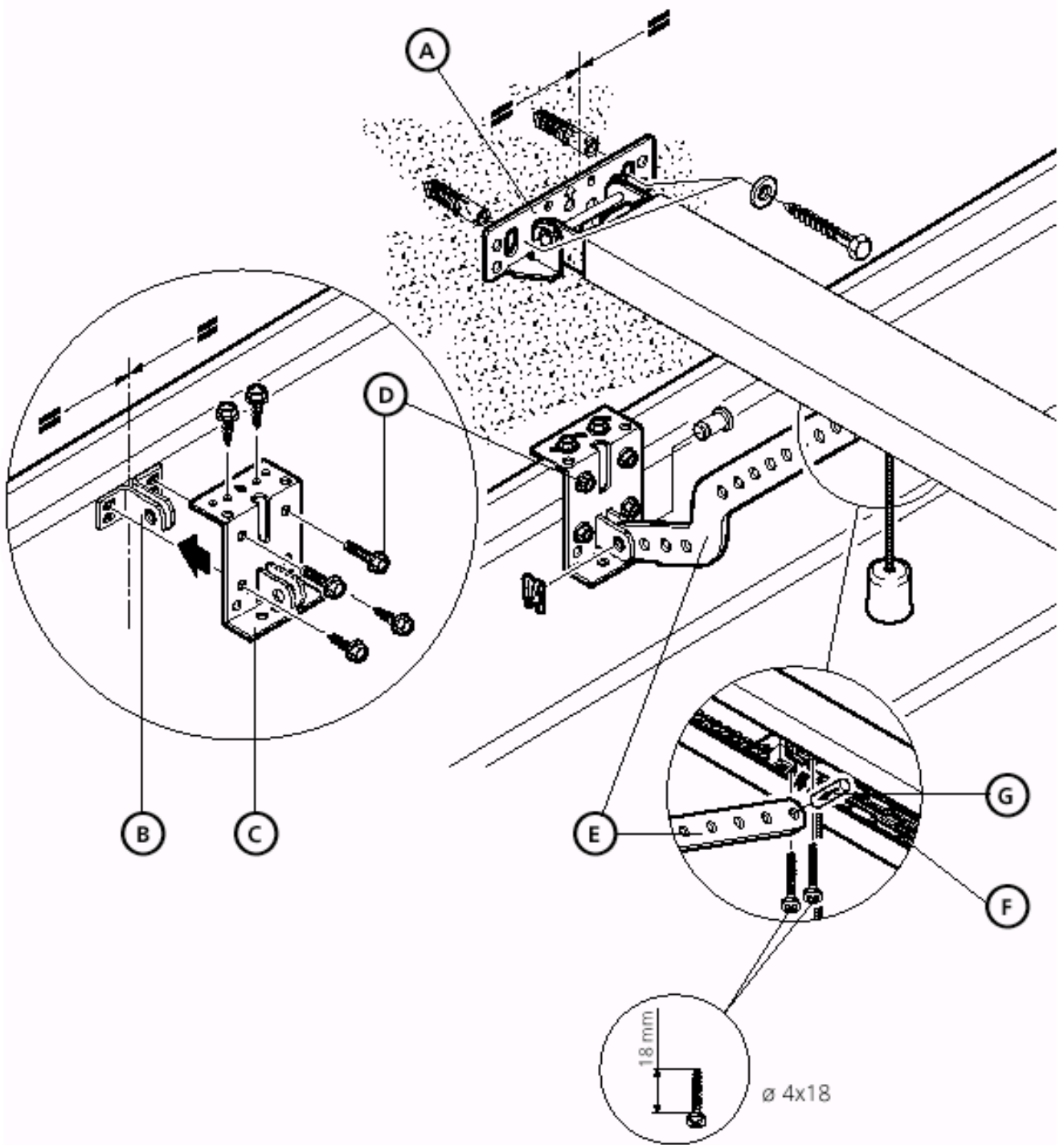
6.2



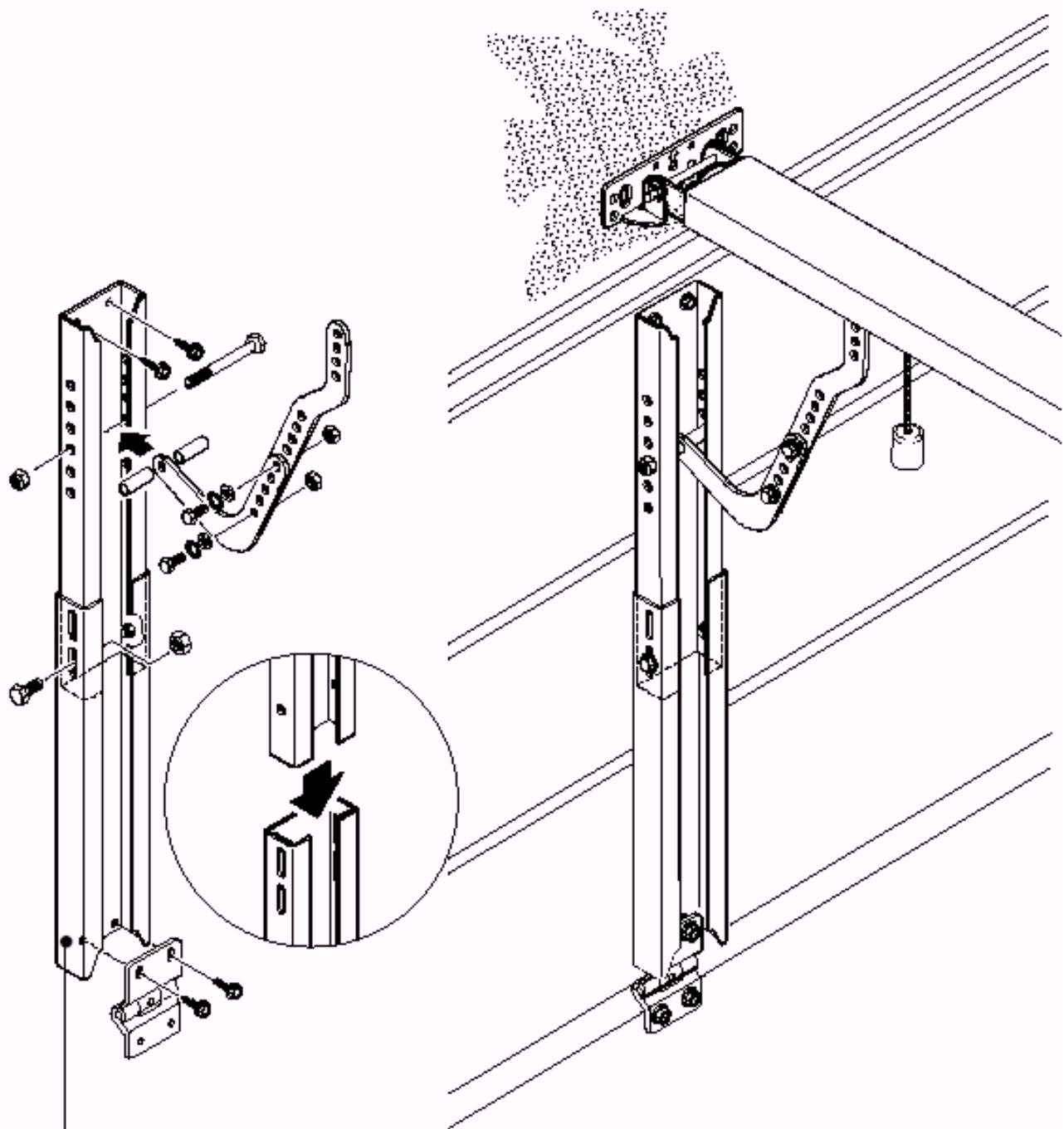
7



8.1

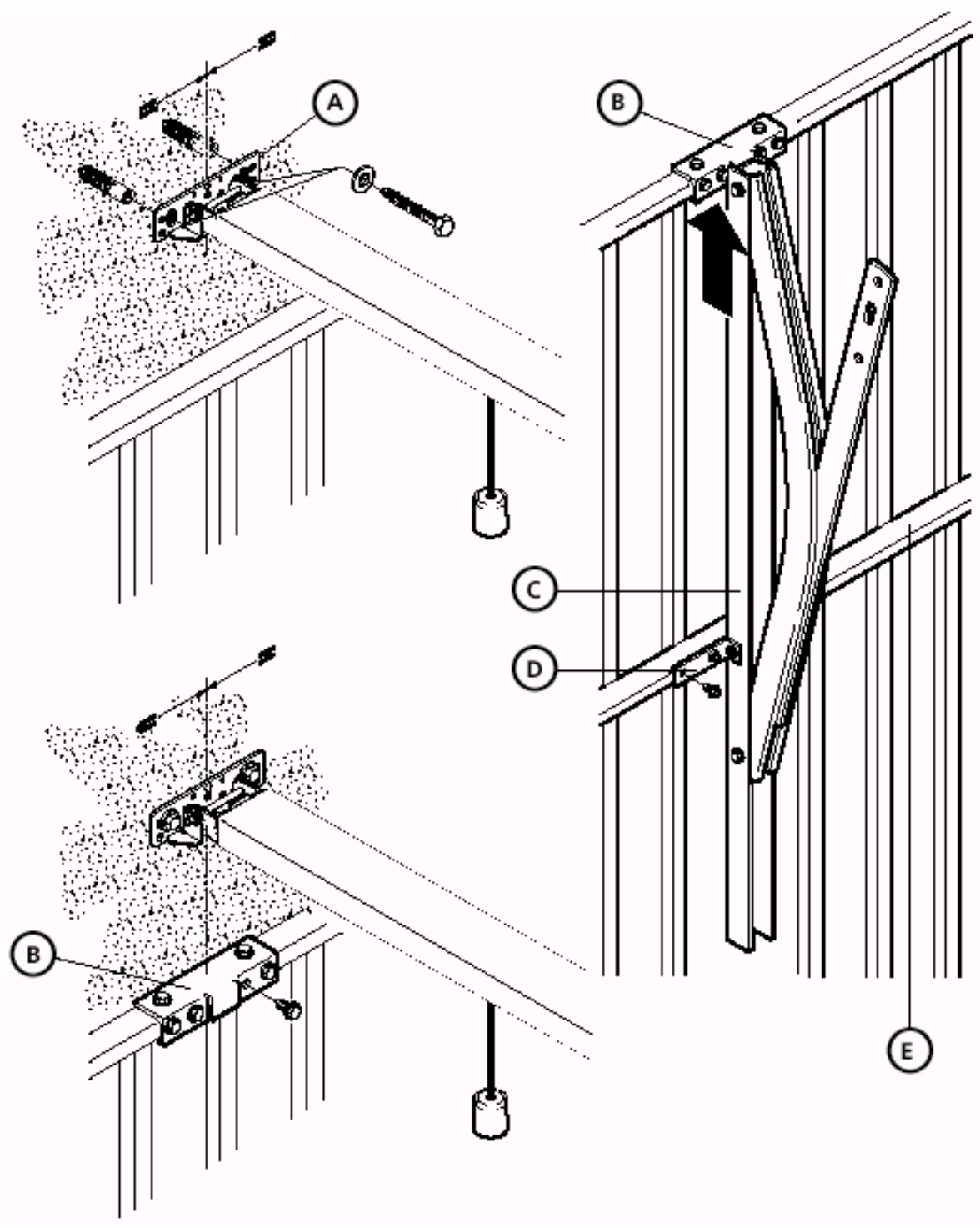


8.2

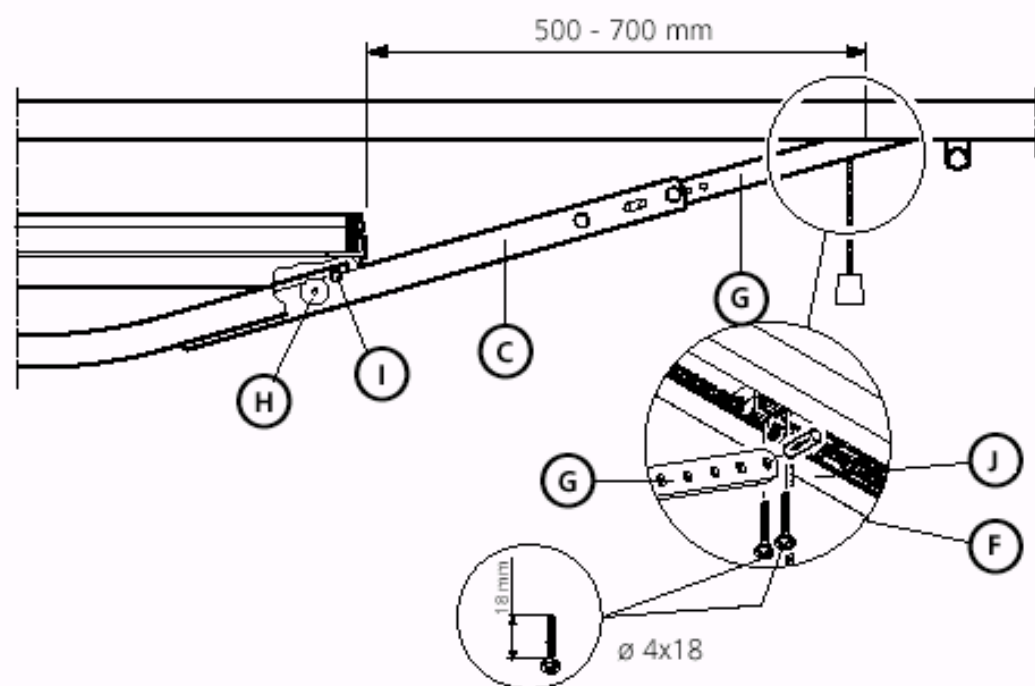


Special 111  
#47 574

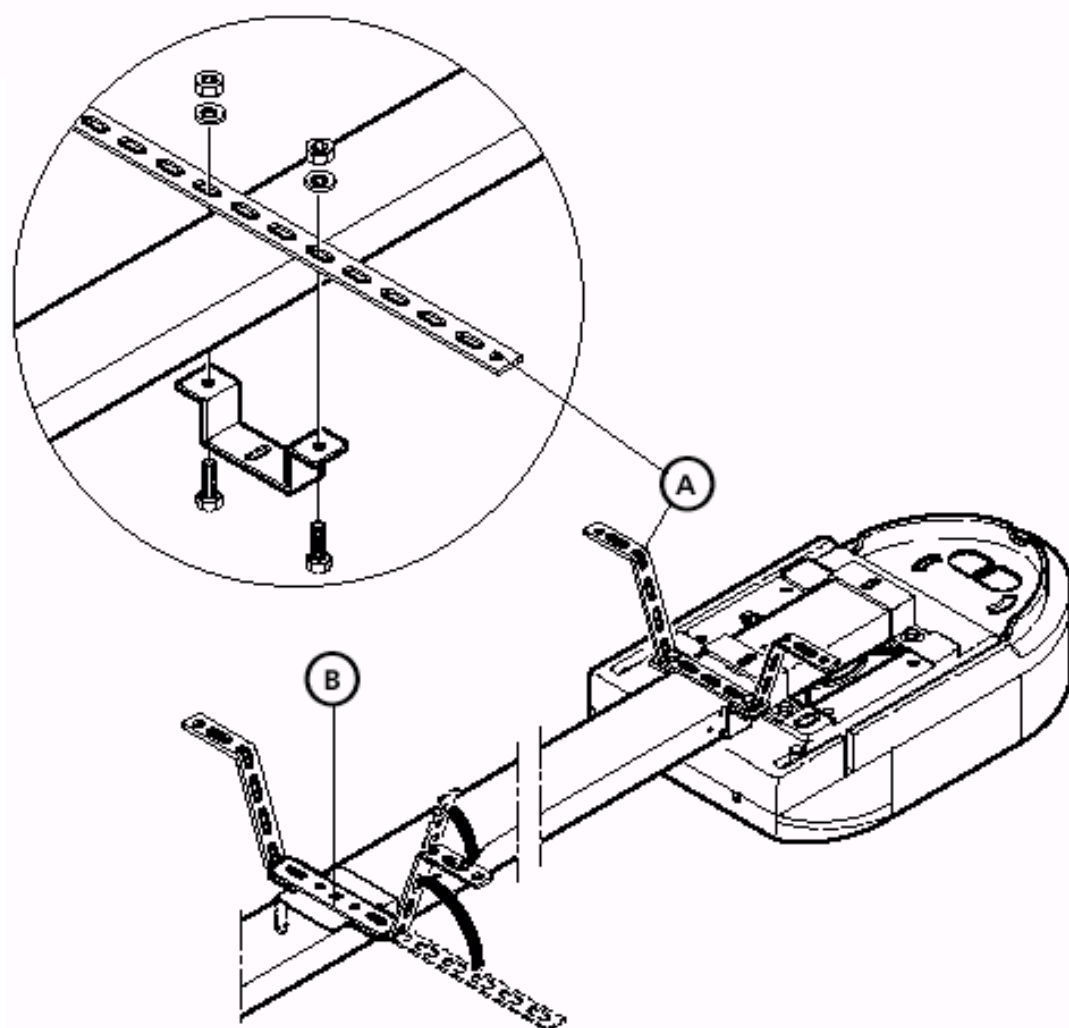
9



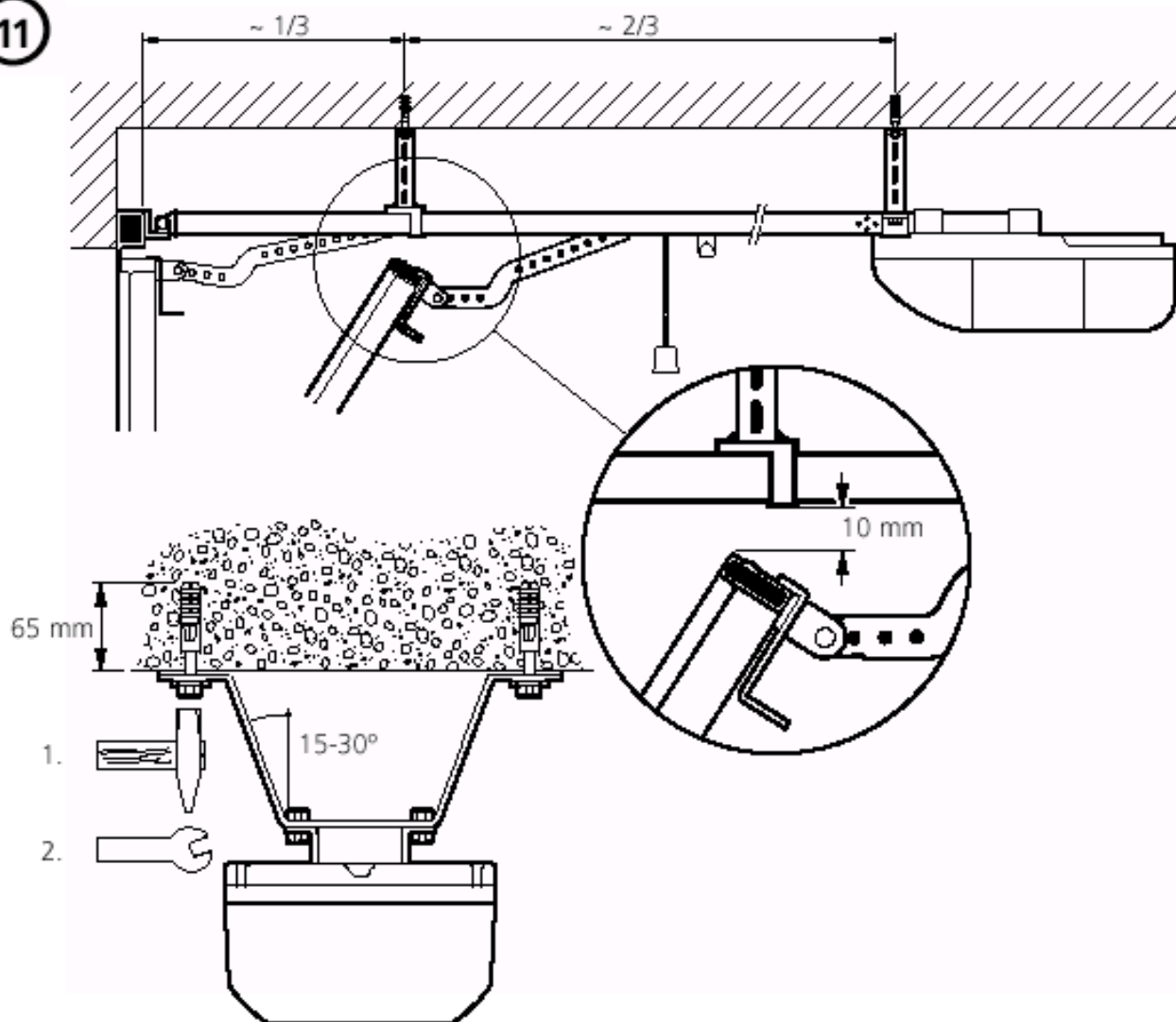




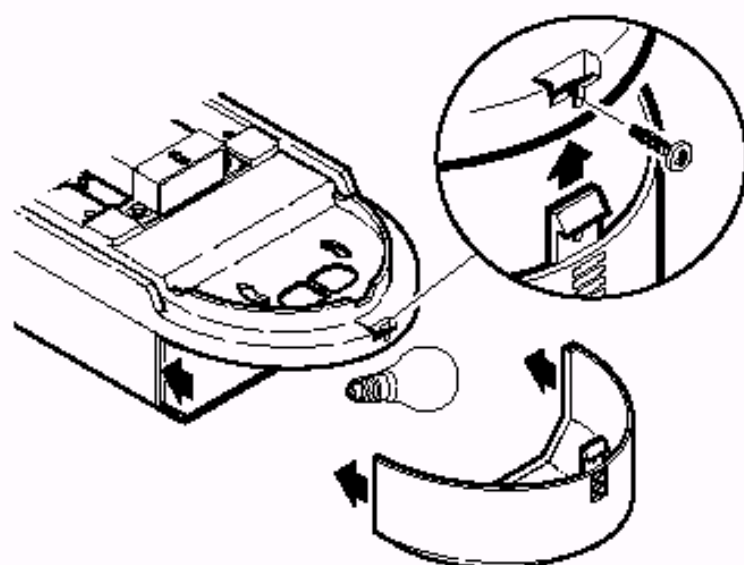
10



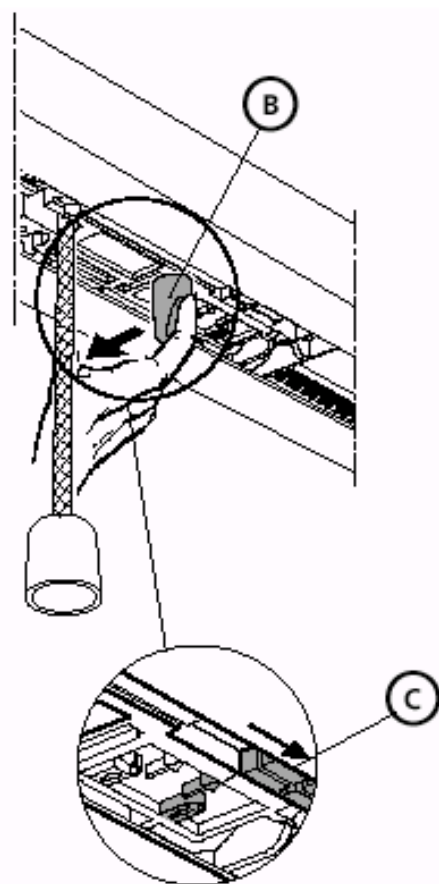
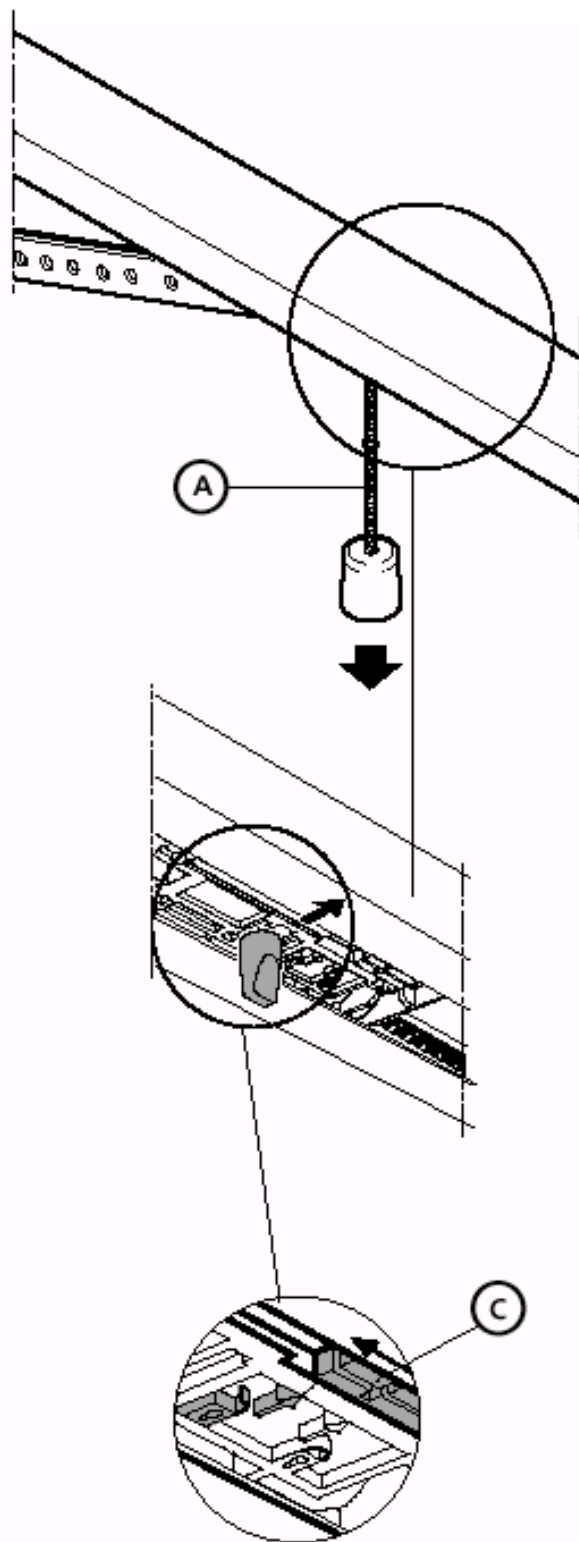
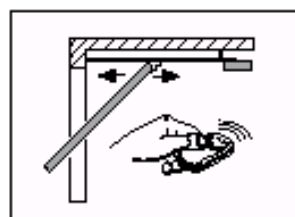
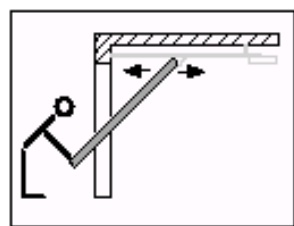
11



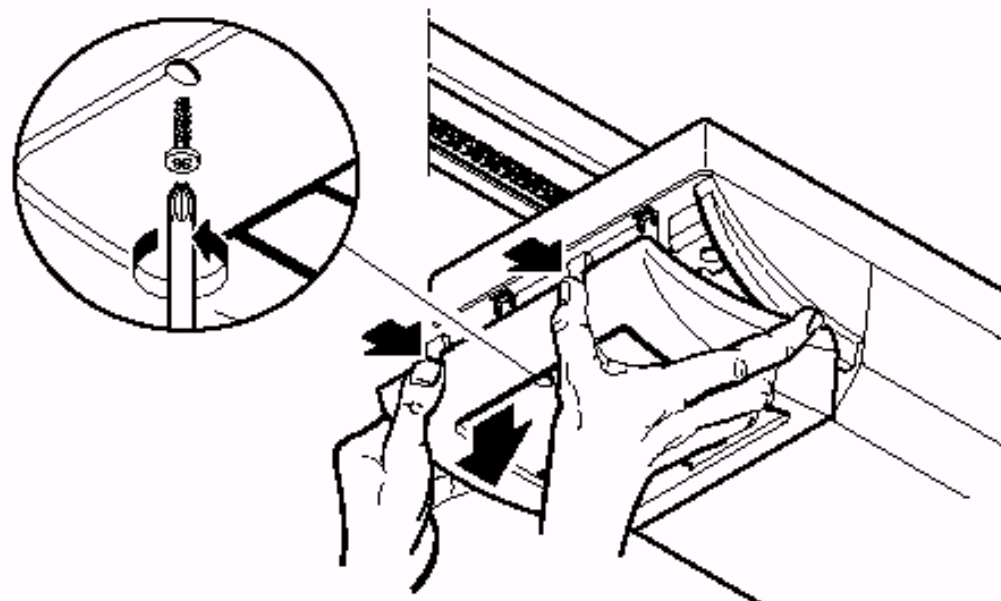
12



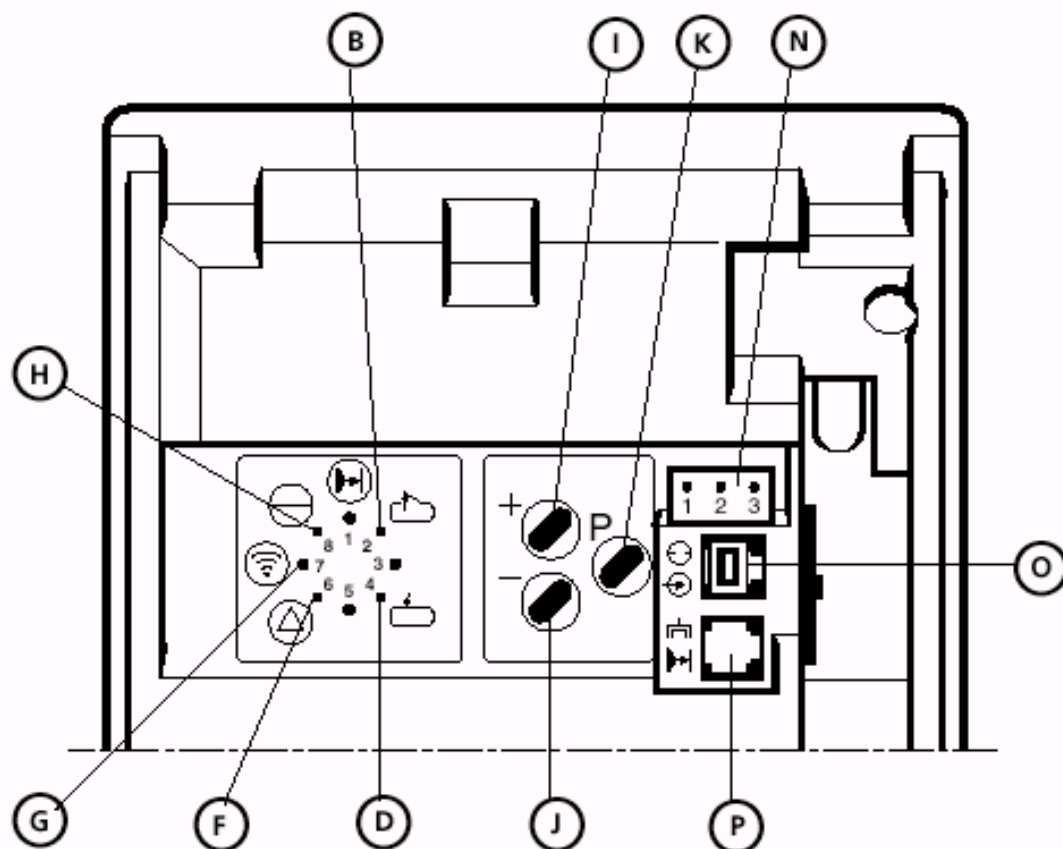
13



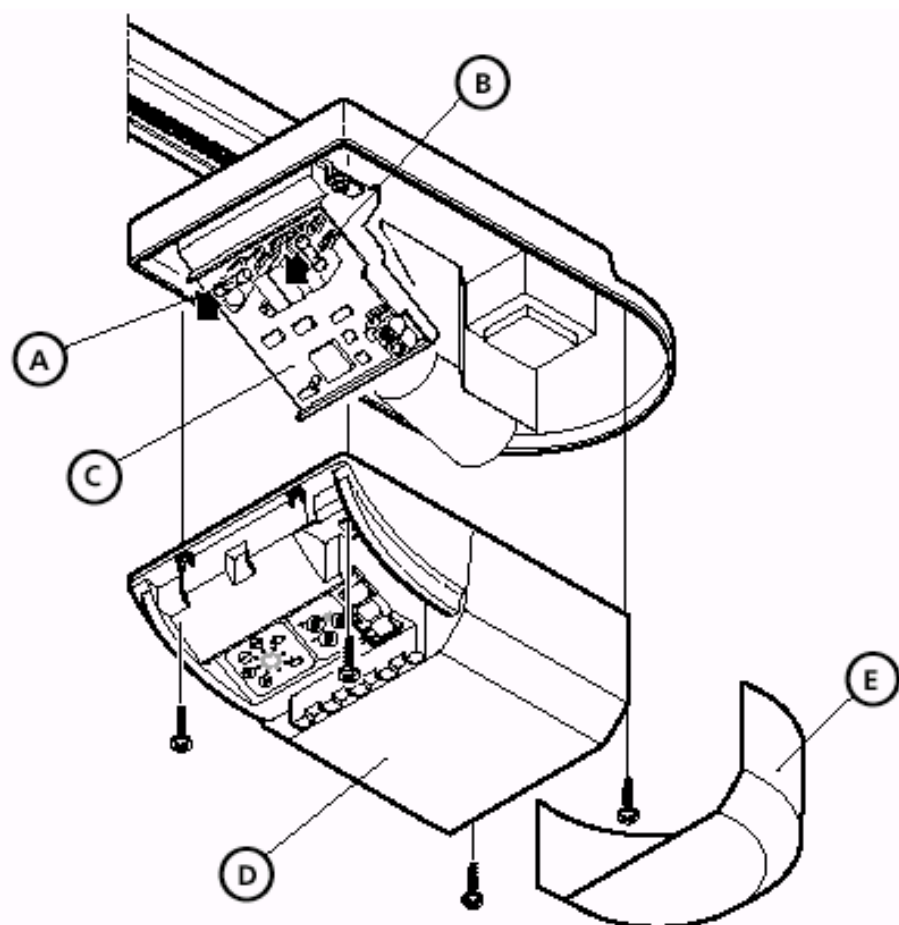
14



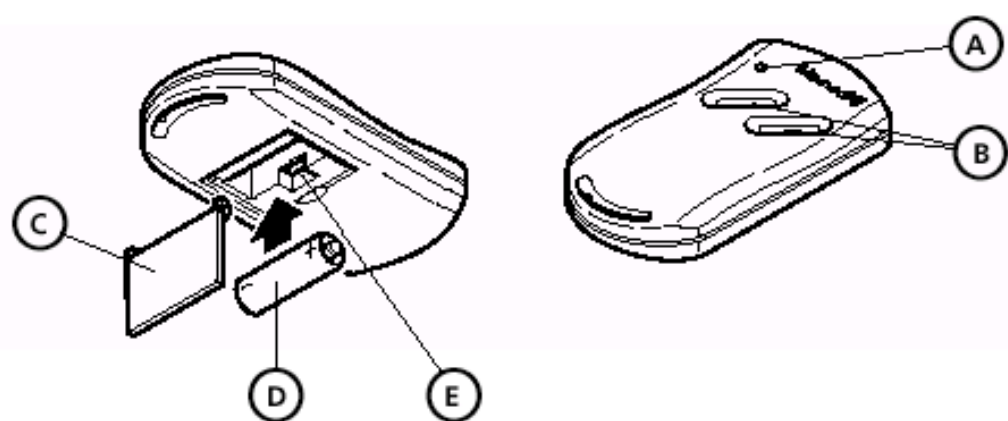
15



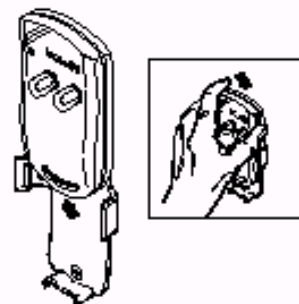
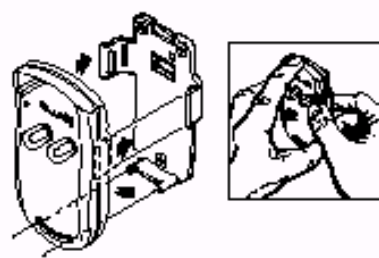
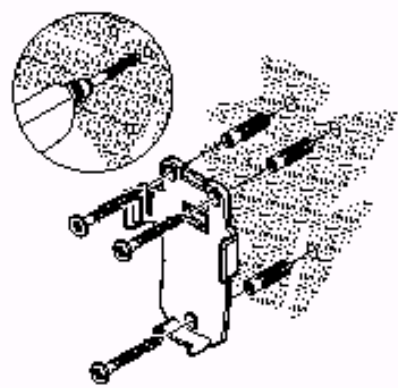
16



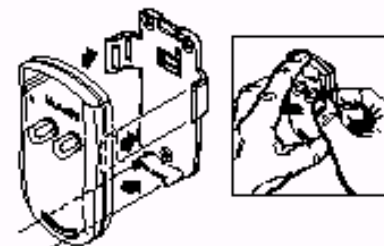
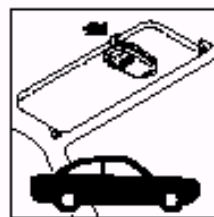
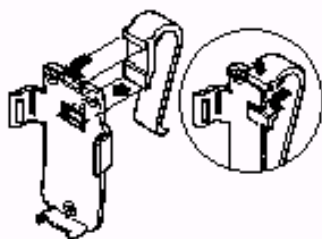
17



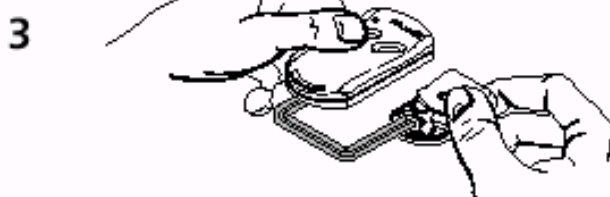
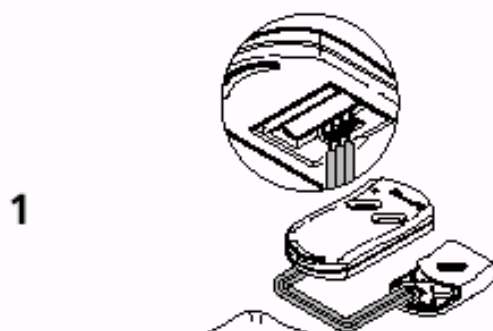
**A**



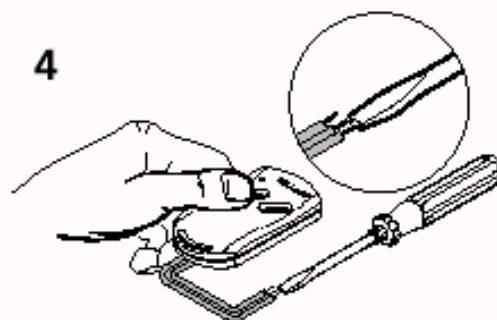
**B**



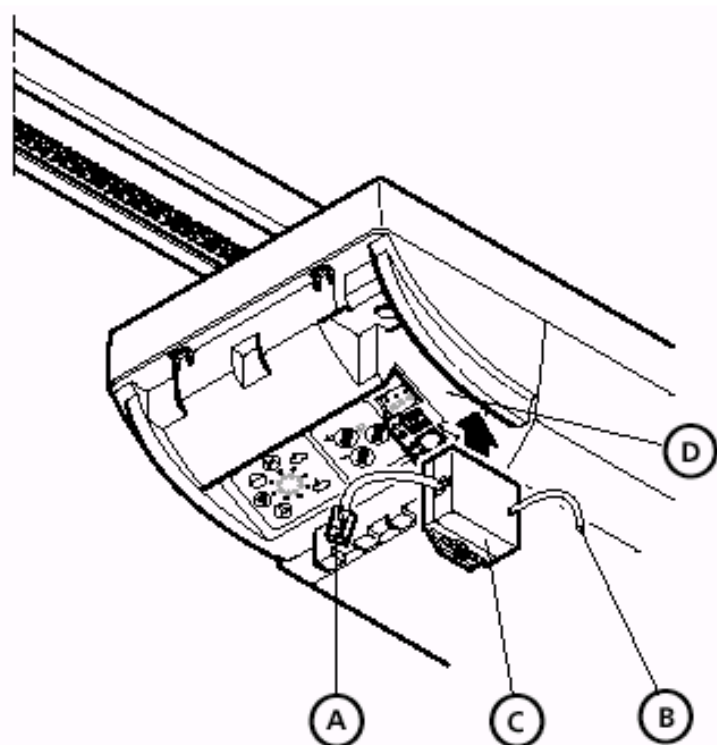
**18**



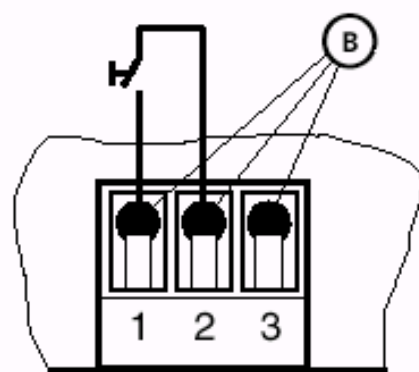
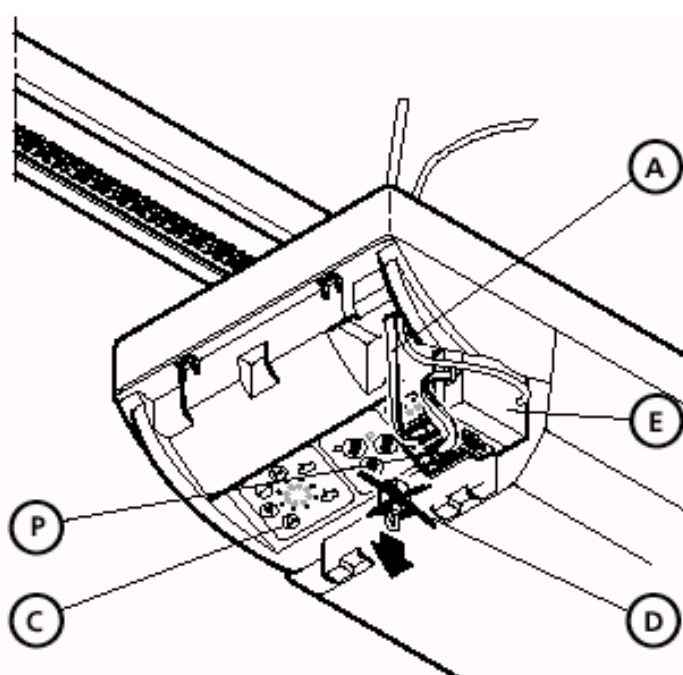
**4**



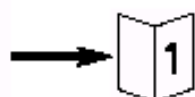
19



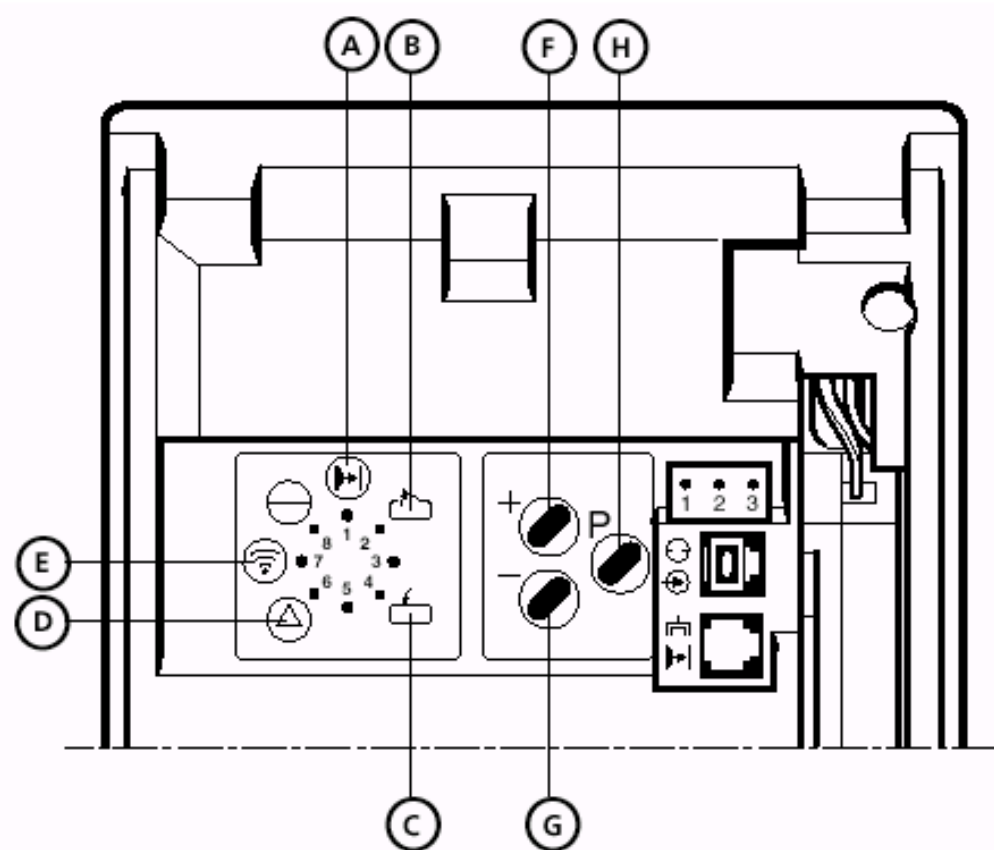
20



21

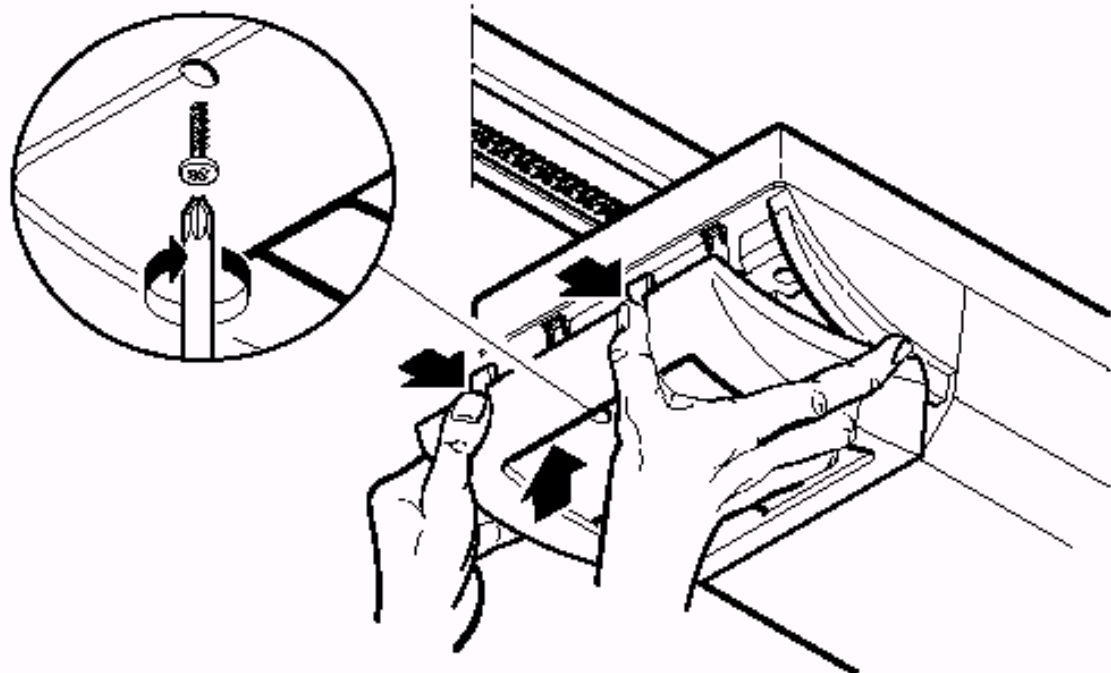


22



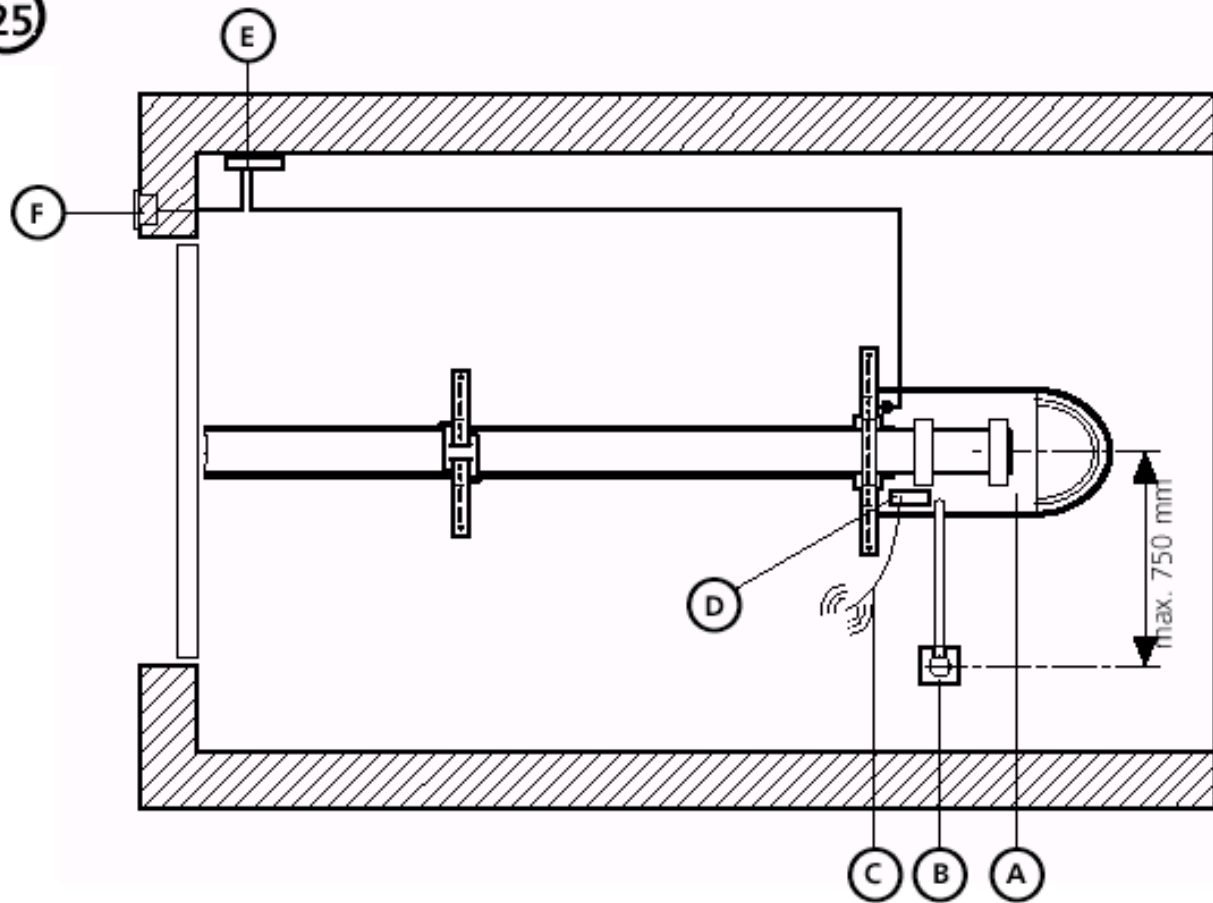
23 → 1

24

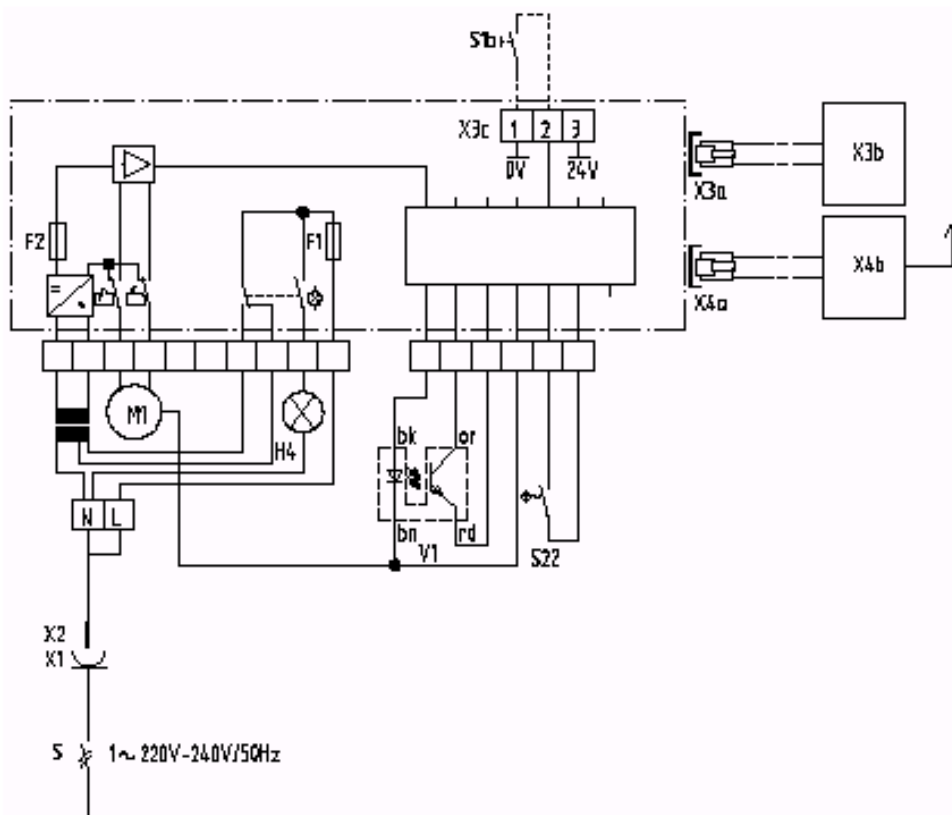




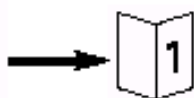
25



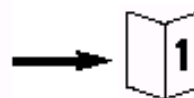
26



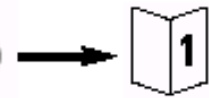
27



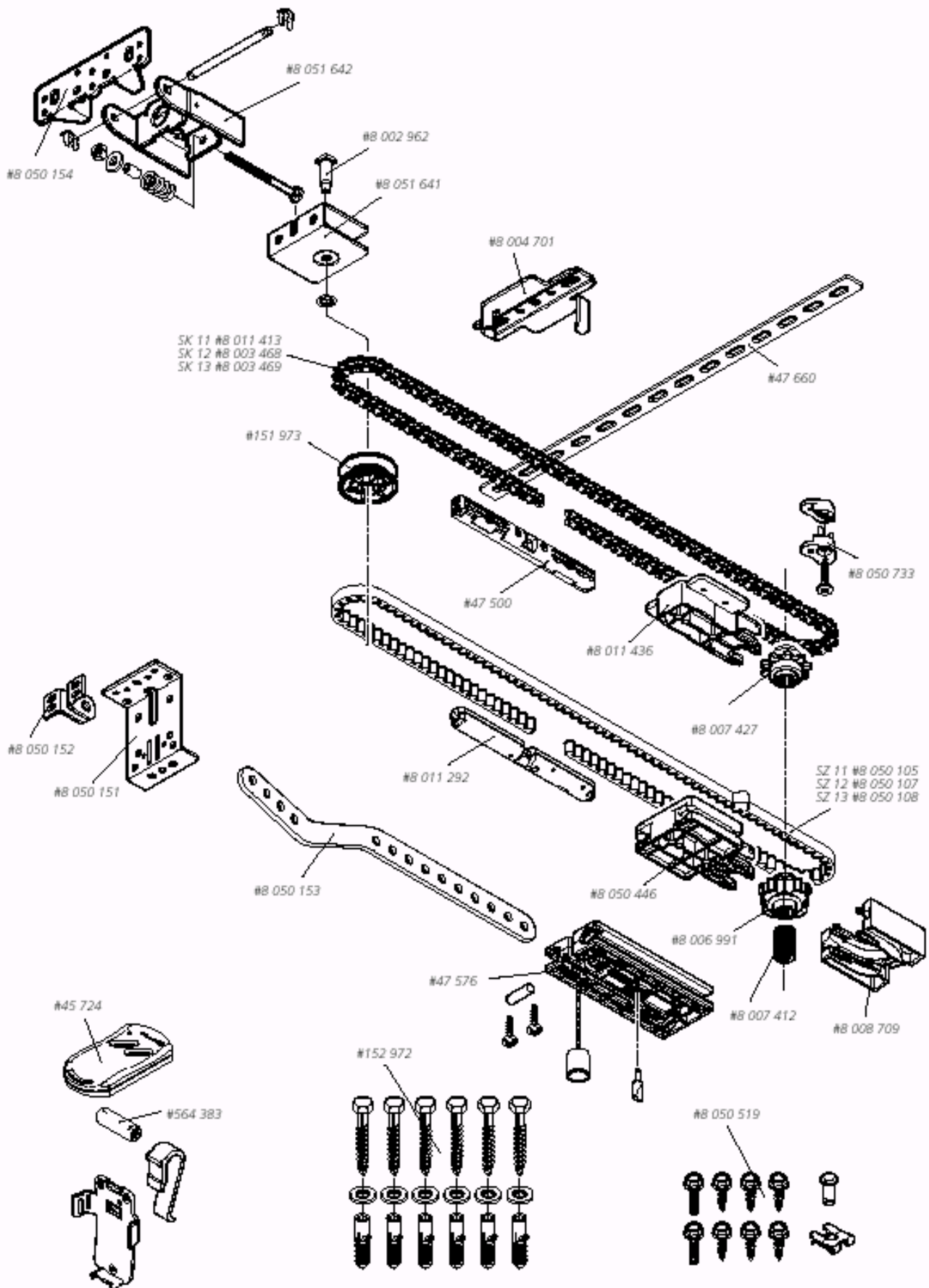
28



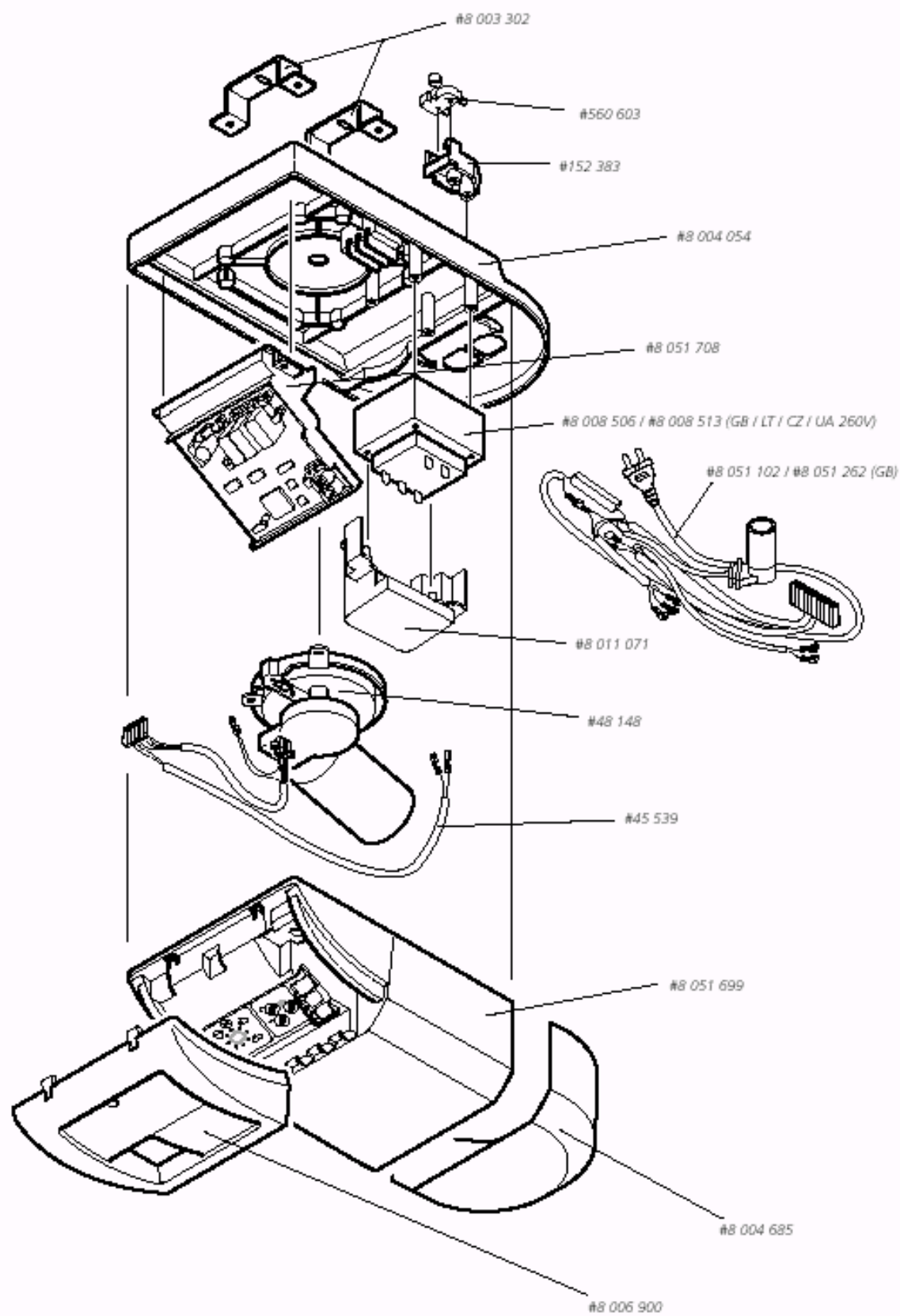
29



# Comfort 220



# Comfort 220



<b>DEUTSCH</b>	Urheberrechtlich geschützt. Nachdruck, auch auszugsweise, nur mit unserer Genehmigung. Änderungen, die dem technischen Fortschritt dienen, vorbehalten.
<b>ENGLISH</b>	Copyright. No part of this manual may be reproduced without our prior written approval. We reserve the right to alter details in the interests of progress.
<b>FRANÇAIS</b>	Copyright Toute reproduction même partielle est interdite sans notre autorisation. Tous changements de constructions permis par l'évolution des techniques réservés.
<b>NEDERLANDS</b>	Door de auteurswet beschermd. Niets uit deze uitgave mag worden verveelvoudigd en/of openbaar gemaakt door middel van druk, fotocopie, microfilm of op welke andere wijze dan ook zonder voorafgaande toestemming van de uitgever. Technische wijzigingen voorbehouden.
<b>ITALIANO</b>	Diritti d'autore riservati. Riproduzione, anche solo parziale, previa nostra autorizzazione. La Ditta si riserva la facoltà di apportare modifiche al prodotto che servano allo sviluppo tecnico.
<b>ESPAÑOL</b>	Copyright. Prohibida la reproducción íntegra o parcial sin nuestra autorización. Reservado el derecho a modificaciones en el interés del perfeccionamiento técnico.
<b>PORTUGUES</b>	Reservados os direitos de autor. Reprodução, mesmo parcialmente, só com a nossa autorização. Sujeito a alterações que sirvam a evolução técnica.
<b>SVENSKA</b>	Upphovsrättsskyddad. Eftertryck, även delvis, endast med vårt tillstånd. Med förbehåll för ändringar som tjänar den tekniska utvecklingen.
<b>NORSK</b>	Beskyttet opphavsrett. Ettertrykk - også i utdrag - bare med vår tillatelse. Endringer, som tjener den tekniske utviklingen, forbeholdes.
<b>MAGYAR</b>	Szerzői jogvédelem alatt. Utánnyomás, kivonatosan is, csak engedélyünkel. A műszaki fejlődést szolgáló módosítások jogát fenntartjuk magunknak.
<b>SLOVENSKO</b>	Vse avtorske pravice so zaščitene. Ponatis, tudi v izvlečkih, je možen samo z dovoljenjem Spremembe ki so namenjene tehničnemu izboljšanju so tudi pridržane.
<b>ČESKY</b>	Chráněno autorským právem. Reprodukování, i ve výtažcích, jen s naším svolením. Změny sloužící technickému pokroku vyhrazeny.
<b>POLSKI</b>	Prawa autorskie zastrzeżone. Kopiowanie, również fragmentów, tylko za zezwoleniem. Zastrzega się wprowadzanie zmian służących usprawnieniu technicznemu.
<b>LIETUVIŲ KALBA</b>	Autorines teisės apsaugotos. Kopijavimas, taip pat dalimis, tik gavus leidimą. Teisės, daryti techninius pakeitimus, rezervuotos.
<b>РУССКИЙ</b>	Авторские права защищены. Перепечатка, даже выборочная, только с нашего разрешения. Мы оставляем за собой право на внесение изменений, обусловленных техническим прогрессом.