

Only required when there is no other access to the garage except for the door.

- Due to the large number of doors on themarket, the ideal mounting type for your door can be very different from this drawing.
- For optimum performance of the release, the pulling direction of the steel cable towards the adapter plate should be perpendicular to the bottom as far as possible. See illustrations. The door arm (pulling arm) should be changed in such a way that t is as steep as possible in the closed position of the door.
- The opener must not push the door firmly against the door frame during the closing process. Observe the rail to check it.If this is raised up, the door has been pressed too firmly against the door frame. This also increases the power requirement, which will later be required to unlock. Reset the end position.

Assembly:

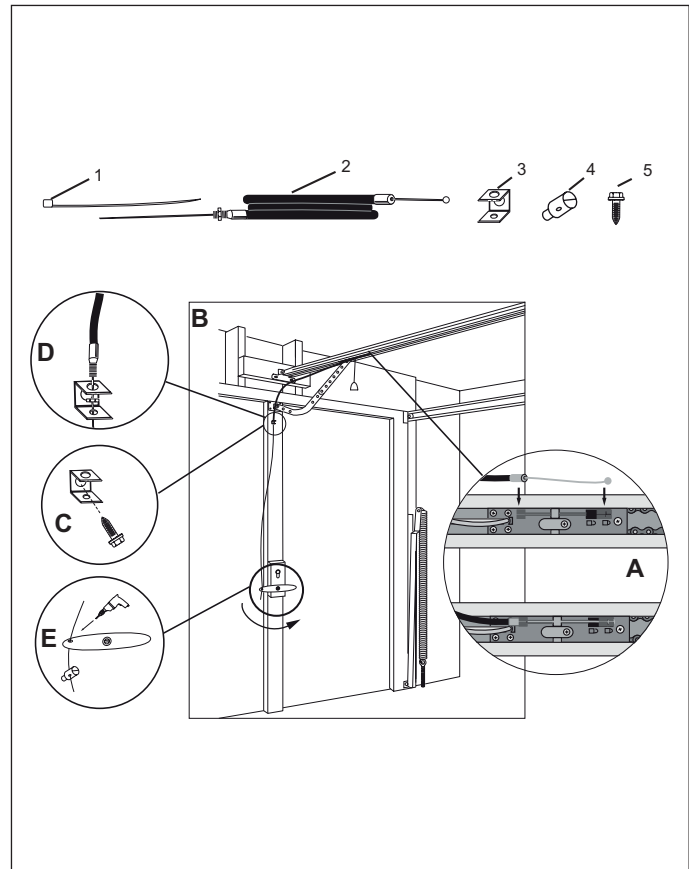
1. Insert the steel cable and the casing in the space provided on the carriage and mount (Fig. A).
2. Hold the non-mounted end of the steel cable casing against the door leaf vertically above the door lock handle (Figure B). The adapter plate is bolted to the door at the end of the steel cable casing. The arc of the steel cable casing must not have a sharp bend. Position the adapter plate however as high as possible.
3. Bolt adapter plate together (Fig. C)
4. Thread cable and nut into the adapter plate and tighten the nut.
5. Cable ties as necessary to fit the steel cable housing and door arm for protection.
6. Drill through door handle in an appropriate place (3 mm). Test first in which direction the door handle moves as you unlock. The cable has to tighten further with the release.
7. Thread the steel cable, lightly tighten and secure with the cable clamp (Fig. E).

Note: Open the door by hand and watch the release of the carriage. A very tight steel cable can inadvertently trigger the release and the door is unlocked. Critical position is usually halfway between the OPEN and CLOSED.

Test the function of unlocking. The function must be tested once a month.

Supplies for emergency release:

1. Cable tie 1x
2. Steel cable with casing 1x
3. Adapter plate 1x
4. Cable clamp 1x
5. Screw 1x



Nur erforderlich wenn ausser dem Tor kein weiterer Zugang zu Garage vorhanden ist.

- Bedingt durch die große Anzahl an Toren auf dem Markt, kann die ideale Befestigungsart für Ihr Tor von dieser Zeichnung stark abweichen.
- Für eine optimale Funktion der Entriegelung muss die Zugrichtung des Stahlseiles nach der Adapterplatte möglichst senkrecht nach unten sein. Siehe Abbildungen. Der Torarm (Zugarm) ist ggf. so zu verändern, dass dieser in der geschlossenen Position des Tores möglichst steil steht.
- Der Antrieb darf das Tor während des Schließvorgangs nicht fest gegen den Torrahmen drücken. Zur Kontrolle beobachten Sie die Schiene. Wird diese nach oben angehoben, hat das Tor zu fest gegen den Torrahmen gedrückt. Dadurch erhöht sich auch der Kraftbedarf, der zum Entriegeln später erforderlich sein wird. Endposition neu einstellen.

Zusammenbau:

1. Das Stahlseil und die Ummantelung in die dafür vorgesehenen Stellen am Laufwagen einschleiben und einhängen (Abb.A).
 2. Mit dem nicht montierten Ende der Stahlseilhülle und der Adapterplatte die optimale Position für die Adapterplatte am Tor ermitteln. Der Bogen der Stahlseilhülle darf hierbei keinen Knick machen. Die Adapterplatte dennoch so hoch wie möglich positionieren (Abb. B).
 3. Adapterplatte verschrauben (Abb. C)
 4. Seil und Mutter in die Adapterplatte einfädeln und Mutter festziehen.
 5. Kabelbinder falls erforderlich um die Stahlseilhülle und Torarm zur Sicherung montieren.
 6. Torgriff an geeigneter Stelle durchbohren (3mm). Vorher testen in welcher Richtung sich der Torgriff beim entriegeln bewegt. Das Seil muss sich beim entriegeln weiter spannen.
 7. Stahlseil einfädeln, leicht spannen und mit der Seilklemme sichern (Abb. E).
- Hinweis:** Tor von Hand öffnen und die Entriegelung am Laufwagen beobachten. Wenn das Stahlseil zu stark vorgespannt ist kann die Entriegelung unbeabsichtigt ausgelöst werden und das Tor wird entriegelt. Kritische Position ist meist auf halber Strecke zwischen AUF und ZU.
Testen Sie die Funktion der Entriegelung. Die Funktion muss 1x im Monat geprüft werden.

Zubehör für Notentriegelung:

1. Kabelbinder 1x
2. Stahlseil mit Ummantelung 1x
3. Adapterplatte 1x
4. Seilklemme 1x
5. Schraube 1x

Necessario solo se non esiste un secondo accesso al garage.

- A causa del grande numero di porte presenti sul mercato, il tipo di fissaggio ideale per la vostra porta può differire moltissimo da questo disegno.
- Per un funzionamento ottimale dello sblocco, il senso di trazione della fune d'acciaio dopo la piastra adattatrice deve essere quanto più possibile in verticale verso il basso. Si vedano le figure. Il braccio della porta (braccio di trazione) andrà eventualmente modificato in modo tale che, nella posizione di porta chiusa, stia il più possibile diritto.
- Durante la chiusura, il motore non deve schiacciare la porta contro il telaio. Per controllare, osservare la rotaia. Se la rotaia si solleva, la porta ha premuto troppo contro il telaio. In questo modo aumenta anche la forza che sarà in seguito necessaria per sbloccare. Regolare nuovamente la posizione di finecorsa.

Assemblaggio:

1. Inserire ed agganciare la fune d'acciaio e il rivestimento negli appositi punti del carrello (fig.A).
2. Tenere l'estremità non montata del rivestimento della fune d'acciaio sull'anta, verticalmente alla maniglia della serratura della porta (fig.B) All'estremità del rivestimento della fune d'acciaio si avvita alla porta la piastra adattatrice. L'arco della fune d'acciaio non dovrà piegarsi. Posizionare la piastra adattatrice quanto più in alto possibile.
3. Avvitare la piastra adattatrice (fig. C)
4. Infilare la fune e il dado nella piastra adattatrice e serrare il dado.
5. Se necessario, montare una fascetta attorno alla guaina della fune d'acciaio e al braccio della porta per fermarli.
6. Forare la maniglia della porta in un punto adatto (3 mm). Verificare prima in quale direzione si muove la maniglia della porta quando si effettua lo sblocco. La fune deve tendersi ulteriormente quando si effettua lo sblocco.
7. Infilare la fune d'acciaio, tenderla leggermente e fissarla con il morsetto per fune (fig. E).
Avvertenza: aprire la porta manualmente e osservare lo sblocco sul carrello. Se la fune d'acciaio è stata troppo pretensionata, lo sblocco può scattare inavvertitamente sbloccando di conseguenza la porta. La posizione critica è il più delle volte a metà strada tra APERTO e CHIUSO.
Testare il funzionamento dello sblocco. La funzionalità deve essere verificata una volta al mese.

Accessori per lo sblocco di emergenza:

1. Fascetta per cavi 1x
2. Fune d'acciaio con rivestimento 1x
3. Piastra adattatrice 1x
4. Morsetto per funi 1x
5. Vite 1x

Nécessaire uniquement s'il n'y a pas de deuxième accès au garage.

- En considération du grand nombre de portes disponibles sur le marché, le type de fixation idéal pour votre porte peut différer grandement du présent croquis.
- Pour un fonctionnement optimal du déverrouillage, l'angle de traction du câble d'acier après la plaque d'adaptateur doit être si possible vertical. Voir figures. Le bras de porte (bras de traction) doit, le cas échéant, être modifié de telle manière qu'il soit, si possible, vertical en position de porte fermée.
- Lors du processus de fermeture, l'entraînement ne doit pas appuyer la porte trop fortement contre le cadre. Pour le contrôler, observez le rail. Si le rail est soulevé, la porte est serrée trop fortement contre le cadre. Cela entraîne un besoin de force accru pour le déverrouillage ultérieur de la porte. Procédez à un nouveau réglage de la position de fin de course.

Assemblage:

1. Glissez le câble en acier et l'enveloppe dans les logements du chariot prévus à cet effet et accrochez-les (Fig. A).
2. Placez l'extrémité libre de l'enveloppe du câble d'acier à la verticale au-dessus de la poignée de serrure de porte contre le vantail de porte (Fig. B). La plaque d'adaptateur est vissée sur le portail à l'extrémité de l'enveloppe du câble en acier. L'enveloppe du câble d'acier ne doit pas former de pli. Positionnez néanmoins la plaque d'adaptateur aussi haut que possible.
3. Vissez la plaque d'adaptateur (Fig. C).
4. Enfilez le câble et l'écrou dans la plaque d'adaptateur et serrez l'écrou.
5. Le cas échéant, fixez l'enveloppe du câble d'acier sur le bras de porte au moyen d'attaches rapides.
6. Percez la poignée de porte à un endroit approprié (3 mm). Testez auparavant dans quel sens la poignée de porte se déplace au déverrouillage. Le câble doit se tendre d'avantage au déverrouillage.
7. Enfilez le câble d'acier, tendez-le légèrement et bloquez-le par le serre-câble (Fig. E).
Remarque : Ouvrez la porte manuellement et observez le déverrouillage sur le chariot. Si le câble est trop tendu, le déverrouillage peut être déclenché par mégarde et déverrouiller la porte. La position critique se situe souvent à mi-chemin entre les positions OUVERTE et FERMÉE.
Testez le fonctionnement du déverrouillage. La fonction doit être contrôlée 1x par mois.

Accessoires pour le déverrouillage de secours :

1. Attache rapide 1x
2. Câble d'acier avec enveloppe 1x
3. Plaque d'adaptateur 1x
4. Serre-câble 1x
5. Vis 1x

Enkel vereist wanneer er geen tweede toegang naar de garage is.

- Door het grote aantal poorten op de markt kan de ideale bevestigingswijze voor uw poort sterk afwijken van deze tekening.
- Voor een optimale werking van de ontgrendeling moet de trekrichting van de stalen kabel naar de adapterplaat zo loodrecht mogelijk omlaag lopen. Zie afbeeldingen. De poortarm (trekarm) moet evt. worden aangepast, zodat hij in de gesloten poort positie zo steil mogelijk staat.
- De aandrijving mag de poort tijdens het sluiten niet vast tegen het poortframe drukken. Let bij wijze van controle op de rail. Als die wordt omhooggetrokken, heeft de poort te hard tegen het poortframe gedrukt. Daardoor is er ook meer kracht nodig, die later nog van pas komt bij het ontgrendelen. Eindpositie opnieuw instellen.

Montage:

1. De stalen kabel en de ommanteling in de daartoe voorziene plaatsen op de loopwagen schuiven en hangen. (afb. A).
2. Het niet gemonteerde uiteinde van het staalkabelomhulsel tegen het poortblad houden, verticaal boven het poortslot (afb.B). Op het uiteinde van het staalkabelomhulsel wordt de adapterplaat op de poort geschroefd. De boog van het staalkabelomhulsel mag niet eknikt worden. De adapterplaat toch zo hoog mogelijk positioneren.
3. Adapterplaat vastschroeven (afb. C)
4. Kabel en moer in de adapterplaat steken en moer vastdraaien.
5. Kabelbinder indien nodig rond staalkabelomhulsel en poortarm monteren ter bevestiging.
6. Handgreep op een geschikte plaats doorboren (3mm). Eerst testen in welke richting de handgreep beweegt bij het ontgrendelen. De kabel moet zich bij het ontgrendelen verder opspannen.
7. Staalkabel insteken, licht opspannen en met de kabelklem vastzetten (afb. E).
Ter info: Poort met de hand openen en de ontgrendeling op de loopwagen in het oog houden. Wanneer de staalkabel te sterk voorgespannen is, kan de ontgrendeling ongewenst worden geactiveerd en de poort worden ontgrendeld. De kritische positie bevindt zich meestal halverwege tussen OPEN en DICHT.
Test de werking van de ontgrendeling. De werking moeten één keer per maand worden gecontroleerd.

Toebehoren voor noodontgrendeling:

1. kabelbinder 1x
2. staalkabel met ommanteling 1x
3. adapterplaat 1x
4. kabelklem 1x
5. schroef 1x

