

Emergency Release

Notenriegelung

Déverrouillage de Secours

Sblocco di Emergenza

Noodontgrendeling

Desbloqueo de Emergencia

Dispositivo de desbloqueo de emergência

Nødåbning

Nødutløseren

Nödoplåsnig

Hätäavauksen

As you proceed with the installation of Model 1702EV Outside Quick Release, refer to door types shown in Figures A, B, C and D:

- Figure A: One-piece door with horizontal track only
- Figure B: One-piece door without track
- Figure C: Sectional Door with curved track
- Figure D: Canopy and one-piece door with horizontal and vertical track with "The Chamberlain Arm" installed

Locate the Quick Release on the outside of your garage door (2). For doors A, B and C, center the Quick Release (1) below the opener door bracket (3). For door style D, locate Quick Release (1) approximately 10cm on either side of the door's centerline. For one-piece doors without track (B), position lock 35-60cm below top of door. For all other door types (A, C and D), position the lock 50-75cm below the top of the door (refer to illustrations). If door construction is metal, refer to special instructions contained in the „NOTE“.

Figure E + F – Install Outside Quick Release:

Fasten template at marked location. From outside of door, drill a 19mm diameter hole for the lock (1) and two 6,5mm side holes (2) for the 1/4"-20x2-1/2" mounting bolts (4). Drill all holes completely through the door.

Uncoil rope attached to end of tumbler. Guide rope (3) through the 19mm diameter hole from outside the door. Insert lock assembly and position flush with door. Insert the two mounting bolts into the side holes from outside of door. Fasten from the inside with 1/4" washers (5) and hex nuts (6). Tighten nuts securely.

NOTE: On a metal door, the template must be positioned so that all the drilled holes will pass through the inside reinforcement stile of the door, if possible.

To Operate the Quick Release:

Insert the key into lock and turn clockwise. Remove the key AND tumbler from the lock. Pull firmly on the rope. Do not pull on the key or tumbler. The outer trolley will disconnect so the door can be opened manually.

Für die weitere Installation der externen Notentriegelung Modell 1702EV sehen Sie bitte Abbildungen A, B, C bzw. D, je nachdem welchem Typ Ihr Tor entspricht:

- Abb. A: Einteiliges Tor nur mit horizontaler Laufschiene
- Abb. B: Einteiliges Tor ohne Laufschiene
- Abb. C: Sektionaltor mit gekrümmter Laufschiene
- Abb. D: "Canopy"-Kipptor und Einteiliges Tor mit vertikaler und horizontaler Laufschiene und installiertem Torarm "The Chamberlain Arm"

Die Notentriegelung ist auf der Außenseite des Garagentors (2) anzubringen. Bei Toren A, B und C ist die Notentriegelung (1) in der Mitte unterhalb der Öffner-Torkonsole (3) anzuordnen. Bei Tor D ist die externe Notentriegelung (1) auf der Mittellinie des Tors (etwa 10cm von jeder Seite) anzuordnen. Bei einteiligen Toren ohne Laufschiene (B) ist das Schloß 35-60cm unter der Toroberkante anzuordnen. Bei allen anderen Tortypen (A, C und D) ist das Schloß 50-75cm unter der Toroberkante anzubringen (s. Abbildungen). Für Metalltore gelten spezielle Anleitungen, die Sie in der Anmerkung "BITTE BEACHTEN" im folgenden finden.

Abb. E + F – Einbau der externen Notentriegelung:

Befestigen Sie die Schablone an der markierten Stelle. Bohren Sie in das Tor von der Garagenaußenseite ein Loch (1) mit 19mm Durchmesser für das Schloß und zwei seitliche Löcher (2) mit 6,5mm Durchmesser für die 1/4 Zoll-20x2-1/2 Zoll-Befestigungsschrauben (4). Alle Löcher im Tor müssen voll von außen nach innen durchgebohrt sein. Rollen Sie das am Zylinderende des Schloßes befestigte Seil ab. Führen Sie das Seil (3) von der Toraußenseite durch das 19mm-Loch. Stecken Sie das komplette Schloß in die Öffnung, und positionieren Sie es, bis es mit der Tür fluchtet. Führen Sie die beiden Befestigungsschrauben von der Toraußenseite in die seitlichen Löcher ein. Befestigen Sie sie von innen mit 1/4 Zoll-Scheiben (5) und Sechskantmutter (6), die Sie gut anziehen.

BITTE BEACHTEN: Bei Metalltoren ist die Schablone so zu positionieren, daß alle Bohrlöcher möglichst durch die Innenverstärkung des Tors gehen.

Aktivierung der externen Notentriegelung:

Stecken Sie den Schlüssel ins Schloß; drehen Sie ihn im Uhrzeigersinn. Nehmen Sie Schlüssel UND Zylinder aus dem Schloß. Ziehen Sie fest am Seil. Nicht am Schlüssel oder Zylinder ziehen. Äußerer und innerer Laufschlitten werden voneinander getrennt, und das Tor läßt sich von Hand öffnen.

A mano a mano che si procede con le istruzioni per l'installazione del Modello 1702EV con sgancio rapido esterno, fare riferimento ai tipi di porta illustrati nelle figura A, B, C e D:

- Figura A: porta intera con solo binario orizzontale
- Figura B: porta intera senza binario
- Figura C: porta a sezioni con binario curvo
- Figura D: porte con tettuccio e porta intera con binario verticale e orizzontale con installato "il braccio Chamberlain"

Piazzare lo sgancio rapido all'esterno della porta del garage (2). Per porte A, B e C, mettere lo Sgancio Rapido (1) al centro sotto la mensola dell'apriporta (3). Per porte D, piazzare lo sgancio rapido (1) a approssimativamente 10cm su uno dei due lati della linea centrale della porta. Per porte intere senza binario (B), mettere la serratura da 35 a 60cm sotto la parte superiore della porta. Per tutti gli altri tipi di porta (A, C e D), mettere la serratura da 50 a 75cm sotto la parte superiore della porta (fare riferimento alle illustrazioni). Se la porta è di metallo, fare riferimento alle istruzioni speciali, date nella "Nota" più sotto.

Figura E +F – Installazione dello sgancio rapido esterno:

Fissare la mascherina nel punto segnato. Dall'esterno della porta trapanare un foro di 19mm di diametro per la serratura (1) e due fori laterali di 6,5mm di diametro (2) per i bulloni di montaggio da 1/4"-20x2-1/2". I fori devono essere trapanati da una parte all'altra della porta. Svolgere il cavo attaccato alla estremità del cilindro. Far passare il cavo (3) attraverso il foro di 19mm di diametro dall'esterno della porta. Inserire la serratura e metterla a filo con la porta. Inserire dall'esterno della porta nei fori laterali i due bulloni di montaggio. Fissare dall'interno con rondelle di 1/4" (5) e dadi esagonali (6). Serrare i dadi a fondo.

NOTA: su porte di metallo la mascherina deve essere posizionata in modo che tutti fori trapanati passino attraverso il montante di rinforzo della porta, se possibile.

Per azionare la sgancio rapido esterno:

Inserire la chiave nella serratura e qirlarla in senso orario. Togliere la chiave e il cilindro della serratura. Lirare il cavo con furza. Non tirare la chiave o il cilindro. Il collegamento fra il carrello esterno e quello interno sarà interrotto e la porta potrà essere aperta manualmente.

Lorsque vous procédez à l'installation du déclenchement extérieur rapide modèle 1702EV, reportez-vous aux types de portes illustrés dans les figures A, B, C et D:

- Figure A: Porte pleine avec rail horizontal uniquement
- Figure B: Porte pleine sans rail
- Figure C: Porte articulée avec rail incurvé
- Figure D: Auvent et porte pleine avec rail vertical et horizontal avec "biellette Chamberlain" installée

Placez le déclenchement rapide à l'extérieur de votre porte de garage (2). Pour les portes A, B et C, centrez le déclenchement rapide (1) audessous du support de l'ouvre porte (3). Pour le porte D, placez le déclenchement rapide (1) à environ 10cm de chaque côté du centre de la porte. Pour les portes rigides sans rail (B), placez la serrure entre 35 et 60cm audessous du sommet de la porte. Pour tous les autres types de portes (A, C et D), placez la serrure entre 50 et 75cm audessous du sommet de la porte (référez-vous aux illustrations). Si votre porte est de construction métallique, reportez-vous aux instructions spéciales contenues dans la "REMARQUE" ci-dessous.

Figure E + F – Installation du déclenchement extérieur rapide:

Positionnez le gabarit à l'emplacement indiqué. Depuis l'extérieur de la porte, percez un trou de diamètre 19mm pour la serrure (1) et deux trous de 6,5mm de chaque côté (2) pour les boulons de montage de 1/4"-20x2-1/2" (4). Percez la porte de part en part pour chaque trou. Déployez la corde attachée à l'extrémité du barillet. Guidez la corde (3) à travers le trou de 19mm de diamètre, depuis l'extérieur de la porte. Insérez la serrure et alignez-la sur la limite de la porte. Insérez les deux boulons de montage dans les trous latéraux depuis l'extérieur de la porte. Serrez-les de l'intérieur en utilisant des rondelles de 1/4" (5) et des écrous en "X" (6). Serrez à fond.

REMARQUE: Sur une porte métallique, le gabarit doit être placé de telle sorte que le perçage des trous s'effectue, si possible, également à travers la barre de renforcement intérieure de la porte.

Pour faire fonctionner le déclenchement rapide:

Introduisez la clé dans la serrure et tournez-la dans le sens des aiguilles d'une montre. Retirez la clé ET le barillet de la serrure. Tirez fermement sur la corde. Ne tirez pas sur la clé ou sur le barillet. Le chariot extérieur se dégage de la chariot intérieur de telle sorte que la porte puisse être ouverte manuellement.

Bekijk Afbeeldingen A, B, C en D als u het Model 1702E Ontkoppingsslot gaat installeren:

- Afbeelding A: Kanteldeur met alleen
- Afbeelding B: Overhead en kanteldeur net verticale en
- Afbeelding C: Roldeur met gebogen rail een horizontale geleiderail
- Afbeelding D: Kanteldeur zonder geleiderail horizontale geleiderail van "De Chamberlain arm"

Kijk waar het ontkoppingsslot geplaatst moet worden aan de buitenkant van uw garagedeur (2). Plaats bij deuren A, B en C het slot (1) onder de deursteun van de opener (3). Plaats bij deuren van het type D het slot (1) op ongeveer 10cm rechts of links van de middellijn van de deur. Plaats bij kanteldeuren zonder rail (B) het slot 35 tot 60cm onder de bovenkant van de deur. Plaats bij alle andere deurtypen (A, C en D) het slot 50 tot 75cm onder de bovenkant van de deur (zie afbeeldingen). Als u een metalen deurconstructie heeft, zie dan de speciale instructies in de "VOETNOOT".

Afbeelding E +F – Installatie van het ontkoppingsslot:

Bevestig het gatenpatroon op de aangetekende plaats. Boor vanaf de buitenkant van de deur een gat met een doorsnede van 19mm voor het slot (1) en twee 6,5mm gaten aan weerszijden hiervan (2) voor de 1/4"-20x2-1/2" bevestigingsbouten. Bij alle gaten de deur geheel doorboren. Rol de koord uit die aan het uiteinde van de tuimelaar is bevestigd. Leid de koord (3) vanaf de buitenkant door het 19mm gat. Schuif het slot in het gat totdat het gelijk met de deur valt. Steek de twee bevestigingsbouten vanaf de buitenkant in de gaten ter weerszijden. Draai ze vanaf de binnenzijde van de deur vast met 1/4" ringetjes (5) en zeskantige moeren (6). Draai de moeren goed aan.

VOETNOOT: Bij een metalen deur moet het gatenpatroon, indien mogelijk, zo geplaatst worden dat alle boorgaten door de verstevigingspost aan de binnenkant van de deur gaan.

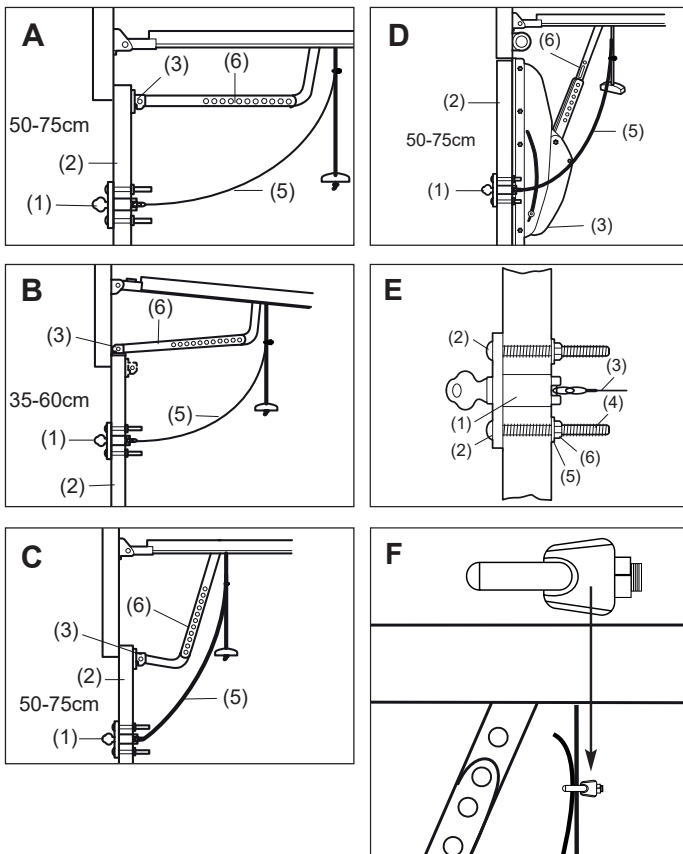
Per azionare la sgancio rapido esterno:

Inserire la chiave nella serratura e qirlarla in senso orario. Togliere la chiave e il cilindro della serratura. Lirare il cavo con furza. Non tirare la chiave o il cilindro. Il collegamento fra il carrello esterno e quello interno sarà interrotto e la porta potrà essere aperta manualmente.



T 0341 - 42 72 00
www.deltadoors.nl

Chamberlain GmbH
Saar-Lor-Lux-Str. 19
66115 Saarbrücken
Germany
WEEE-Reg.Nr. DE66256568
www.liftmaster.eu
info@liftmaster.eu



es

A medida que procede con la instalación del Liberador Externo de Soltado Rápido, consultar los tipos de puertas mostrados en las Figuras A, B, C y D:

- Figura A:** Puerta de una sola hoja con carriles horizontales laterales
- Figura B:** Puerta de una sola hoja sin carriles
- Figura C:** Puerta en Seccional con rail curvo
- Figura D:** Puertas con techo y Puerta de una sola hoja con carriles verticales y horizontales que tengan instalado el “Brazo Chamberlain”

Ubicar el Liberador de Soltado Rápido en la parte exterior de su puerta de garaje (2). Para puertas A, B y C, centrar el Liberador de Soltado Rápido (1) debajo del sostén de la puerta del abridor (3). Para puertas estilo D, ubicar el Liberador de Soltado Rápido (1) aproximadamente a una distancia de 10cm a cada lado de la línea central de la puerta. Para puertas de una pieza sin carril (B), colocar la cerradura a unadistancia de 35cm a 60cm debajo de la parte superior de la puerta. Para todos los otros tipos de puertas (A, C y D), colocar la cerradura a una distancia de 50cm a 75cm debajo de la parte superior de la puerta (consultar las ilustraciones). Si su puerta es de construcción metálica, consultar las instrucciones especiales contenidas en la NOTA inferior.

Figura E + F – Instalar el liberador externo de soldado rápido:

Fijar la plantilla en la ubicación marcada. Desde la parte exterior de la puerta, taladrar un orificio de 19mm de diámetro para la cerradura (1) y dos orificios laterales de 6,5mm de diámetro (2) para los tornillos con tuerca de montaje de 1/4”-20x2-1/2” (4). Taladrar todos los orificios completos a través de la puerta. Desenrollar el cable sujetado al extremo de la cerradura con cilindro. Guiar el cable (3) a través del orificio de 19mm de diámetro desde la parte exterior de la puerta e insertar el conjunto de piezas de la cerradura de manera que quede al paño de la puerta. Desde la parte exterior de la puerta, meter los dos tornillos con tuercas de montaje dentro de los orificios laterales. Sujetarlos desde la parte interior con arandelas de 1/4” (5) y tuercas hexagonales (6). Apretar las tuercas sólidamente.

NOTA: En puertas metálicas y siempre que sea posible, la plantilla se debe colocar de tal forma que todos los orificios taladrados pasen a través del montante vertical de refuerzo interno de la puerta.

Para operar el Liberador de Soldado Rápido:

Meter la llave dentro de la cerradura y girarla en el sentido de las manecillas del reloj. Retirar la llave y el cilindro de la cerradura del resto de las piezas de la cerradura. Tirar sólidamente del cable. No tirar de la llave o del cilindro de la cerradura. El carro exterior se desconectará del carro interior de manera que la puerta se pueda operar manualmente.

--

no

Under installeringen av Model 1702EV utvendig nødåpningslås, se figurene A, B, C og D, som viser forskjellige porttyper:

- Figur A:** Vippeport som bare har horisontalt skinner
- Figur B:** Vippeport uten skinner
- Figur C:** Seksjonsport med bueformet skinner
- Figur D:** Foldeport og vippeport med vertikalt og hoizontalt skinner som har “The Chamberlain Arm” installert

Plasser nødåpningslåsen på utsiden av garasjeporten (2). Sentrer nødåpningslåsen (1) under portåpnerbraketten (3) på portene A, B og C. På porttype D plasseres nødåpningslåsen (1) ca 10cm til en av sidene for portens midtlinje.

På vippeporter uten spor, (B), plasseres låsen 35 til 60 cm nedenfor portens øvre kant. På alle andre porttyper (A, C og D) plasseres låsen 50 til 75cm nedenfor portens øvre kant (se illustrasjonene). Les de spesielle instruksjonene nedenfor under “MERK” hvis portkonstruksjonen er av metall.

Figur E + F – Installasjon av nødåpningslåsen:
Fest malen på avmerket sted. Fra utsiden av porten bores et hull på 19mm i diameter for låsen (1) og to 6,5mm hull på hver side (2) for 1/4”-20x2-1/2” festebolter (4). Bor alle hullene helt gjennom porten. Vikle opp ledningen som er festet til enden av låsemekanismen. Før ledningen (3) gjennom det 19mm store hullet fra utsiden av porten. Sett i delene til låsen slik at de sitter plant med porten. Sett de to festeboltene i hullene på hver side fra utsiden av porten. Fest dem på innsiden med 1/4” skiver (5) og sekskant muttere (6). Trekk mutterne godt til.

MERK: På metallporter må malen, om mulig, plasseres slik at alle de borede hullene går gjennom det forsterkede sidestykket på innsiden av porten.

Slik brukes nødåpningslåsen:
Sett nøkkelen i låsen og vri mot høyre. Ta nøkkelen OG låsemekanismen ut av låsen. Trekk bestemt i kabelen ikke dra i nøkkelen eller i låsemekanismen. Den ytre trallen vil koble seg fra den indre trallen slik at porten kan åpnes manuelt.

pt

Durante a instalação do Dispositivo de Abertura Exterior Rápida - Modelo 1702EV, consultar as figuras A, B, C e D relativas aos diferentes tipos de portas:

- Figura A:** porta de 1 folha com apenas uma calha horizontal
- Figura B:** porta de 1 folha com apenas, sem calha
- Figura C:** porta seccional com calha curva
- Figura D:** paineis envidraçados e porta de 1 folha com calha vertical e horizontal com “Braço Chamberlain”

O Dispositivo de Abertura Exterior Rápida deverá localizar-se no exterior da porta da sua garagem (2). Para instalação em portas do tipo A, B e C, o Dispositivo de Abertura (1) deverá ser instalado por baixo do suporte do operador automático (3) e alinhado com o eixo deste. Para instalação em portas do tipo D, o Dispositivo de Abertura (1) deverá ser instalado a uma distância não superior a 10cm para cada lado do eixo central da porta. Para instalação em portas de um só batente sem calhas de correr (B), a fechadura deverá ser instalada a uma altura entre 35 a 60cm do bordo superior da porta. Para instalação em todos os restantes tipos de porta (A, C e D), a fechadura deverá ser instalada a uma altura entre 50 a 75cm do bordo superior da porta (consultar as figuras). Se a porta da sua garagem for metálica, a instalação deverá ser efectuada de acordo com as instruções especiais constantes da NOTA apresentada a seguir.

Figura E + F – Instalação do Dispositivo de Abertura Exterior Rápida:

Fixar a bitola de montagem na posição devidamente marcada. A partir da face exterior da porta, abrir um furo com 19mm de diâmetro destinado ao canhão da fechadura (1) e dois furos laterais com 6,5mm de diâmetro (2) destinados a receber parafusos de fixação 1/4”-20x2-1/2” (4). Os furos efectuados deverão atravessar completamente toda a espessura da porta. Desenrolar o cabo fixado à extremidade do canhão da fechadura. Enfiar o cabo (3) através do furo de 19mm, começando pelo exterior da porta. De seguida, introduzir o canhão da fechadura por forma a que este fique posicionado à face com a superfície exterior da porta. Introduzir a partir do exterior da face da porta os dois parafusos de fixação nos furos localizados de cada lado do canhão. Fixar os parafusos na face interior da porta com anilhas (5) e porcas sextavadas de 1/4” (6). Apertar bem as porcas.

NOTA: Em portas metálicas, a bitoia de montagem deverá ser posicionada por forma a que, se possível, todos os furos passem através do montante do reforço interior da porta.

Operação do Dispositivo de Abertura Exterior Rápida:
Introduzir a chave na fechadura e rodar a chave para a direita. Retirar a chave e o canhão da fechadura. Puxar energicamente pelo cabo de desarme. Não puxar pela chave nem pelo canhão. Após esta operação a corrediça exterior fixará solta em relação à corrediça interior e a porta poderá então ser aberta manualmente.

--

sv

När du fortsätter med installationen av modell 1702EV nyckelåset för nödöppning, se de typer som visas i fig. A, B, C och D:

- Fig. A:** Vipp-port med endast horisontell skena
- Fig. B:** Vipp-port utan ledskena
- Fig. C:** Sektionsport med böjd skena
- Fig. D:** Vipp av baldakintyp el. vipp-port med vertikal el hoizontell ledskena med Chamberlain-armen monterad

Nyckelåset ska placeras på utsidan av din garageport (2). På portar A, B och C centrera nyckelåset för nödöppning (1) nedanför portens övre kant under porthällaren (3). För port D placera nyckelåset för nödöppning (1) ca 10cm från centerlinjen på valfri sida av porten. På vipp-portar utan ledskena (B), placera låset 35-60cm under övre kanten av porten. På alla andra porttyper (A, C och D), placera låset 50-75cm under övre kanten av porten (se bilden). Om din port är av metall, se särskilda anvisningar i ANMÄRKNINGEN nedan.

Fig. E + F – Installera nyckelåset för nödöppning:
Fäst bormallen på de märkta stället. Borra ett 19mm hål för låset (1) från utsidan av porten och två 6,5mm sidohål (2) till 1/4”-20x2-1/2” fästbultar (4). Borra alla hål helt igenom porten. Rulla ut kabeln som är fäst vid läscylinderänden. För kabeln (3) genom det 19mm hålet från utsidan av porten. Sätt in läsaggregatet och placera det jäms med porten. För in de två fästbultarna i sidohål från utsidan av porten. Fäst från insidan av porten med 1/4” brickor (5) och sexkantiga muttrar (6). Dra åt muttrarna ordentligt.

OBSt! På metallportar ska bormallen placeras så att alla borrade hål förs genom bågssidstycket på insidan av porten, om möjligt.

Nyckelåset används så här:
För in nyckeln i låset och vrid medsols. Dra ut nyckeln OCH cylindern ur låset. Dra stadigt på kabeln. Dra inte på nyckelen eller cylindern. Den yttre dragarmen urkopplas från inre dragarmen så att porten kan öppnas manuellt.

da

Efterhånden som du installerer Model 1702EV nøduløser for låsen, se da porttyperne, som er vist i illustration A, B, C og D:

- Illustration A:** Vippeport med vandret køreskinne
- Illustration B:** Vippeport uden køreskinne
- Illustration C:** Sektionsport med buet køreskinne
- Illustration D:** Folde og vippeport med lodret og vandret køreskinne “Chamberlain armen” installeret

Find nøduløseren på ydersiden af din garageport (2). Til porte A, B og C skal du centrere nøduløseren (1) under åbner portkonsollet (3). Til port D skal du placere nøduløseren (1) cirka 10cm på en af siderne af portens midterlinie. Til vippeporte uden spor (B), placér låsen 35 til 60cm under toppen af porten. Alle andre porttyper (A, C og D), placeres låsen 50 til 75cm under toppen af porten (se illustrationerne). Hvis portkonstruktionen er metal, se da de specielle instrukser i “BEMÆRK” herunder.

Illustration E +F – Installation af nøduløser til lås:
Fastgør skabelonen på det markerede sted. Fra ydersiden af porten skal du bore et hul på 19mm i diameter til låsen (1) og to 6,5mm sidehuller (2) til 1/4”-20x2-1/2” monteringsboltene (4). Alle huller- ne skal bores helt igennem porten. Rul kablet ud, som er fastgjort til tilholderenden. Led kablet (3) igennem 19mm diameter hullet fra ydersiden af porten. Indsæt låssamlingen og placér den lige med porten. Indsæt de to monteringsbolte i sidehullerne fra ydersiden af porten. Fastgør fra indersiden med 1/4” skiver (5) og sekskant møtrikken (6). Fastgør møtrikken.

BEMÆRK: På en metalport skal skabelonen placeres så at alle borehullerne vil passere gennem den indvendige forstærkningsdørprofil, hvis dette er muligt.

Anvendelse af nøduløseren:
Indsæt nøglen i låsen og drej med uret. Fjern nøglen OG tilholderen fra låsen. Tag godt fat i kablet og træk. Du må ikke trække i nøglen eller tilholderen. Den udvendige løbevogn vil frakoble fra den indvendige løbevogn, således at porten kan åbnes manuelt.

--

--

--

fi

Jatkaessasi malli 1702EV ulkopuolisen nopean vapautuksen asentamista, katso eri ovityypp-**pejä, jotka näytetään kuv. A, B, C ja D:**

- Kuvio A:** Yhtenäinen ovi, jossa on vain vaakasuora raide
- Kuvio B:** Yhtenäinen ovi ilman raidetta
- Kuvio C:** Moniosainen ovi käyrällä raiteella
- Kuvio D:** Katosovi ja yhtenäinen ovi, jossa on pystysuora & vaakasuroa raide, johon on asennettu Chamberlain- ovenvarsi

Sijoita nopea vapautuslaite autotalliin oven (2) ulkopuolelle. Ykasiosaisissa A, B ja C sijoita keskelle avaajan oven kannatinta (3). Tyyppmsissa ovissa D sijoitetaan nopea vapautus (1) noin 10cm oven keskusviivasta kummalle puolen tahansa. Mikäli kysymyksessä on moniosainen ovi ilman raidetta (B), aseta lukko 35-60cm oven yläpään alapuolelle. Kaikissa muuntyyppisissä ovissa (A, C ja D) lukko asetetaan 50-75cm oven yläpään alapuolelle (ks. kuvia). Jos ovesi on metallinen, katso erikoisohjeita kohdassa “NOTE” alla.

Kuvio E + F – Asenna nopea vapautus ulkopuolelle:
Kiinnitä pistotulkki merkittyyn paikkaan. Poraa oven ulkopuolelta 19mm läpim. reikä lukolle (1) ja kaksi 6,5mm sivureikää (2) 1/4”-20x2-1/2” kiinnityspulteille (4). Poraa kaikki reiät täysin oven läpi. Kierrä haittalevyn päähän kiinnitetty kaapeli auki. Ohjaa kaapeli (3) 19mm läpimittaisen reiän läpi oven ulkopuolelta. Pane lukkoasennelma sisään ja aseta se samalle tasolle kuin ovi. Pane kaksi kiinnityspulttia sivureikiin oven ulkopuolelta. Kiinnitä 1/4” aluslevyit (5) ja kuusiomutterit sisäpuolelta (6). Kiristä mutterit huolellisesti.

HUOM! Metallioven ollessa kysymyksessä on pistotulkki asetettava siten, että kaikki poratut reiät kulkevat vahvistetun sivukarmin läpi

Ulkopuolisen nopean vapautuksen käyttö:
Pane avain lukkoon ja käännä myötäpäivään. Poista avain JA haittalevy lukosta, Vedä tukevasti kaapelista. Ala veda avaimesta tai haittalevystä. Ulomainen viroitin kytkyyty irti sisimmäisestä viroitimesta, joten ovi voidaan aukaista käsin.

--

--